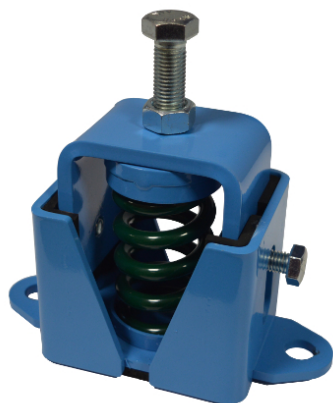


## Vibrabsorber

**1 AMC ANTISISMQUES**

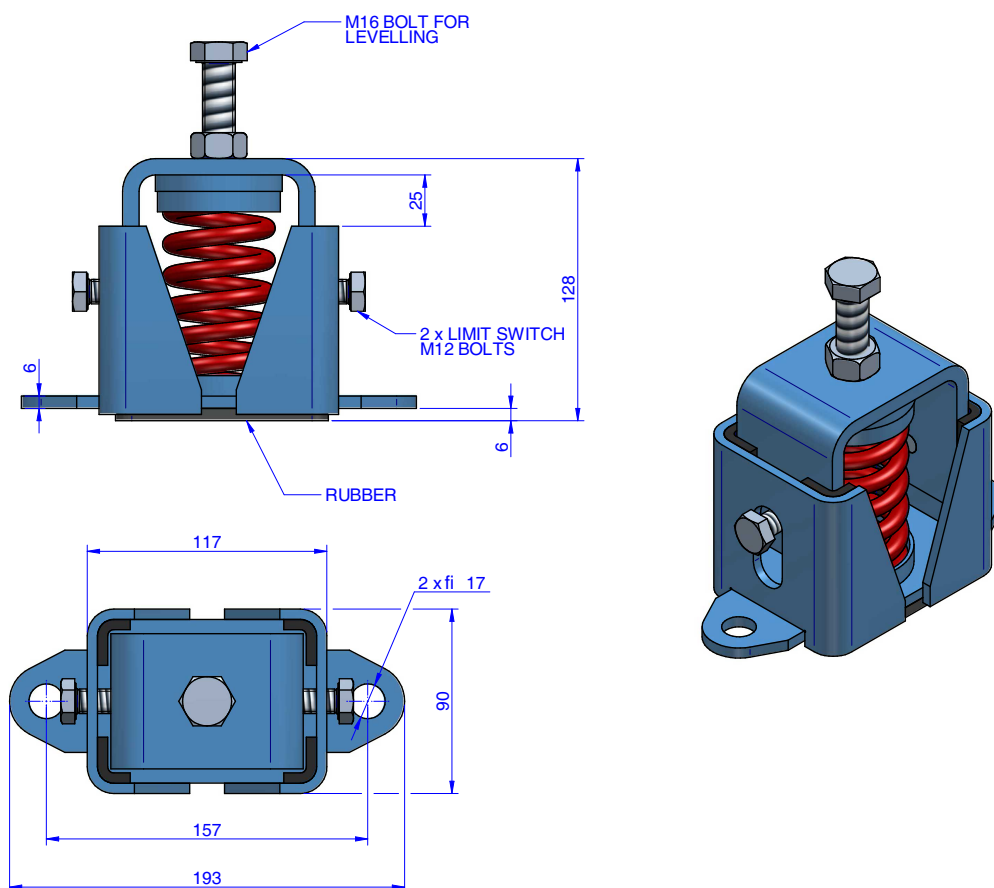
Ces supports sont constitués de systèmes mécaniques d'ancrage permettant à vos applications de l'unité statique et fournir une haute fiabilité de l'isolement des vibrations à basse fréquence. Afin d'améliorer leur performance dans les applications sismiques du département technique de l'AMC-MECANOCAUCHO conçu une nouvelle architecture interne de résister à ces environnements.



## Vibrabsorber

# 1 AMC ANTISISMQUES

### DESIGNS



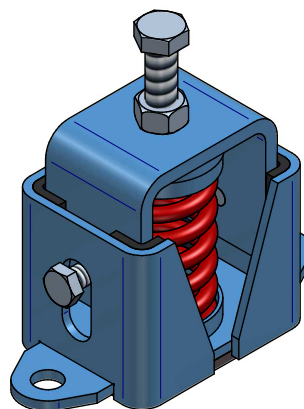
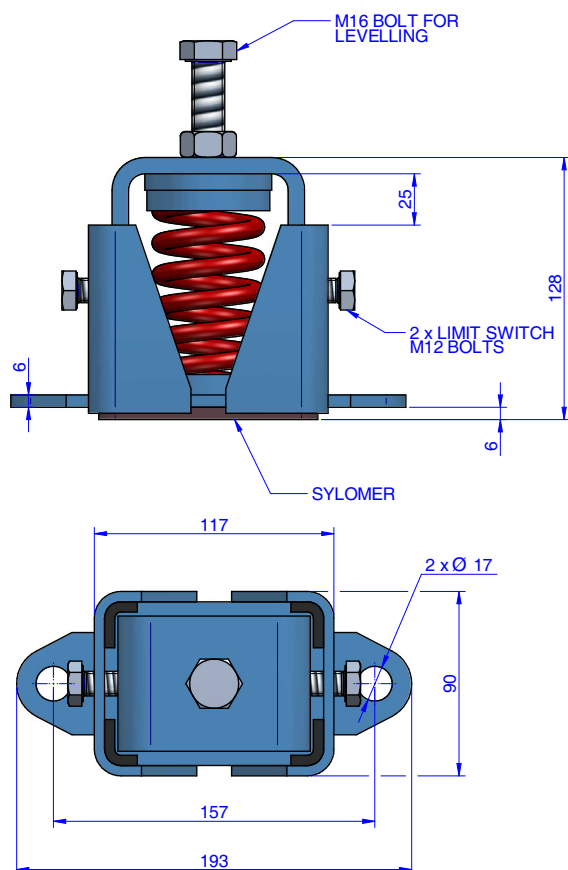
### DIMENSIONS

Genre	No. Ressorts	Couleur Ressorts	Flèche mm.	Poids (kg.)	CHARGE Kg. MAX	Code
1 AMC ANTISISMIQUE	1	PURPLE	22	3,155	305	20409
	1	GREEN	22	3,204	405	20381
	1	GREY	22	3,318	540	20382
	1	WHITE	22	3,248	612	20383
	1	RED	22	3,414	803	20384

## Vibrabsorber

# 1 AMC ANTISISMQUES

### DESIGNS



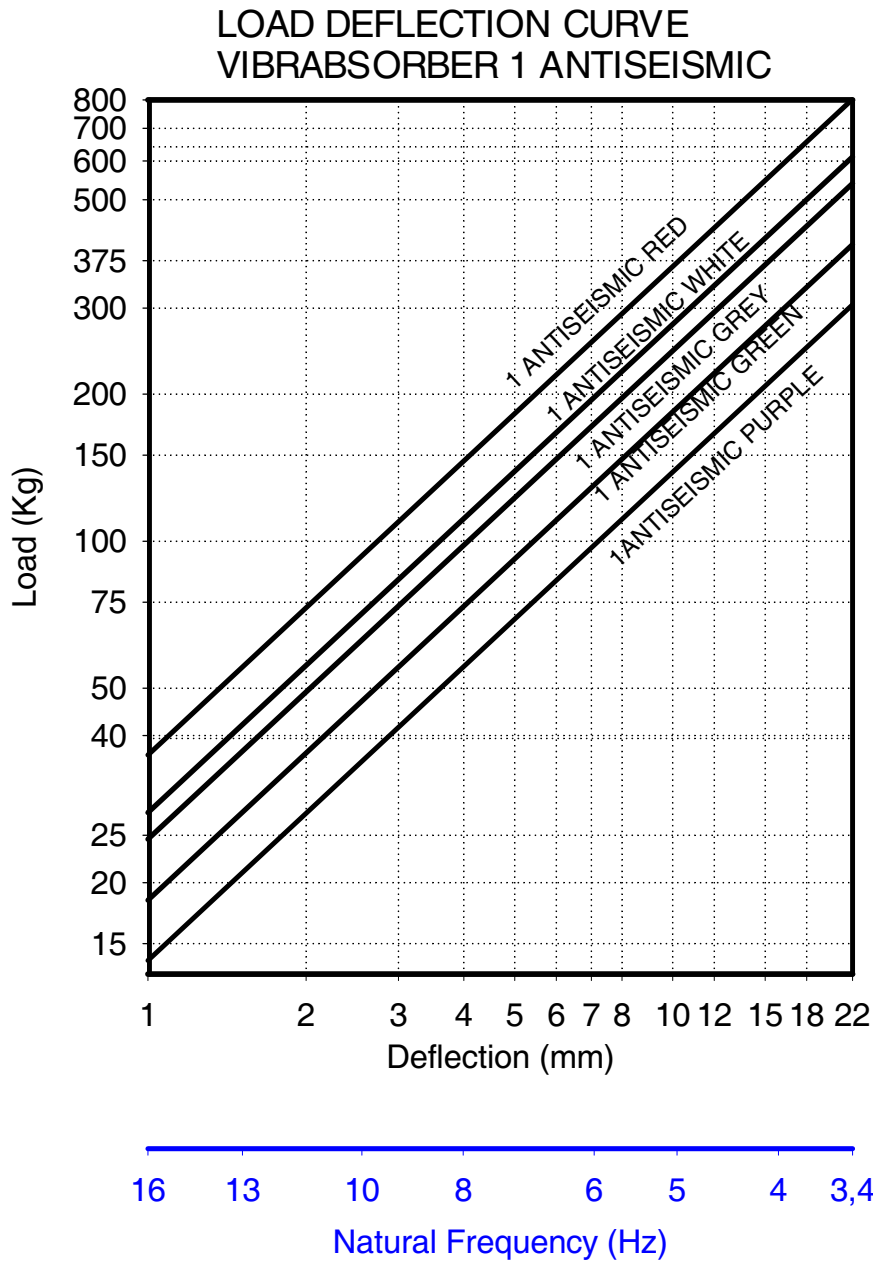
### DIMENSIONS

Genre	No. Ressorts	Couleur Ressorts	Fèche mm.	Poids (kg.)	CHARGE Kg. MAX	Code
1 AMC ANTISISMIQUE + SYLOMER	1	PURPLE	22	3,191	305	20413
	1	GREEN	22	3,686	405	20377
	1	GREY	22	3,284	540	20378
	1	WHITE	22	3,284	612	20379
	1	RED	22	3,449	803	20380

Vibrabsorber

**1 AMC ANTISISMQUES**

Propriétés élastiques



# Vibrabsorber

## 1 AMC ANTISISMQUES

### AVANTAGES



En plus de sa résistance à ces pièces présentent les avantages suivants:

- la sécurité des transports: Vibrabsorber supports sismiques disposent d'un dispositif de verrouillage, de sorte que les supports sont verrouillés durant le transport de la machine.
- Isolation phonique STRUCTURE: Les supports VIBRABSORBER sismique Sylomer® ont dans leur intérieur, polyuréthane micro-cellulaire isole cette moyennes et hautes fréquences qui sont transmis par le ressort.