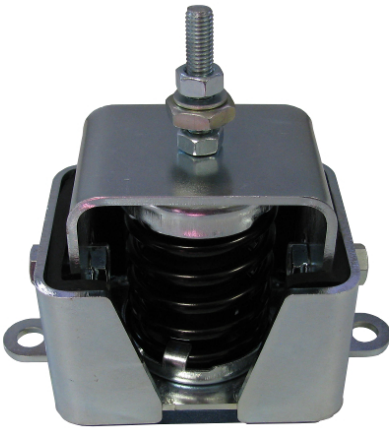


## Supports Antivibratoires Caoutchouc-Métal

# ANTISISMQUES MINI



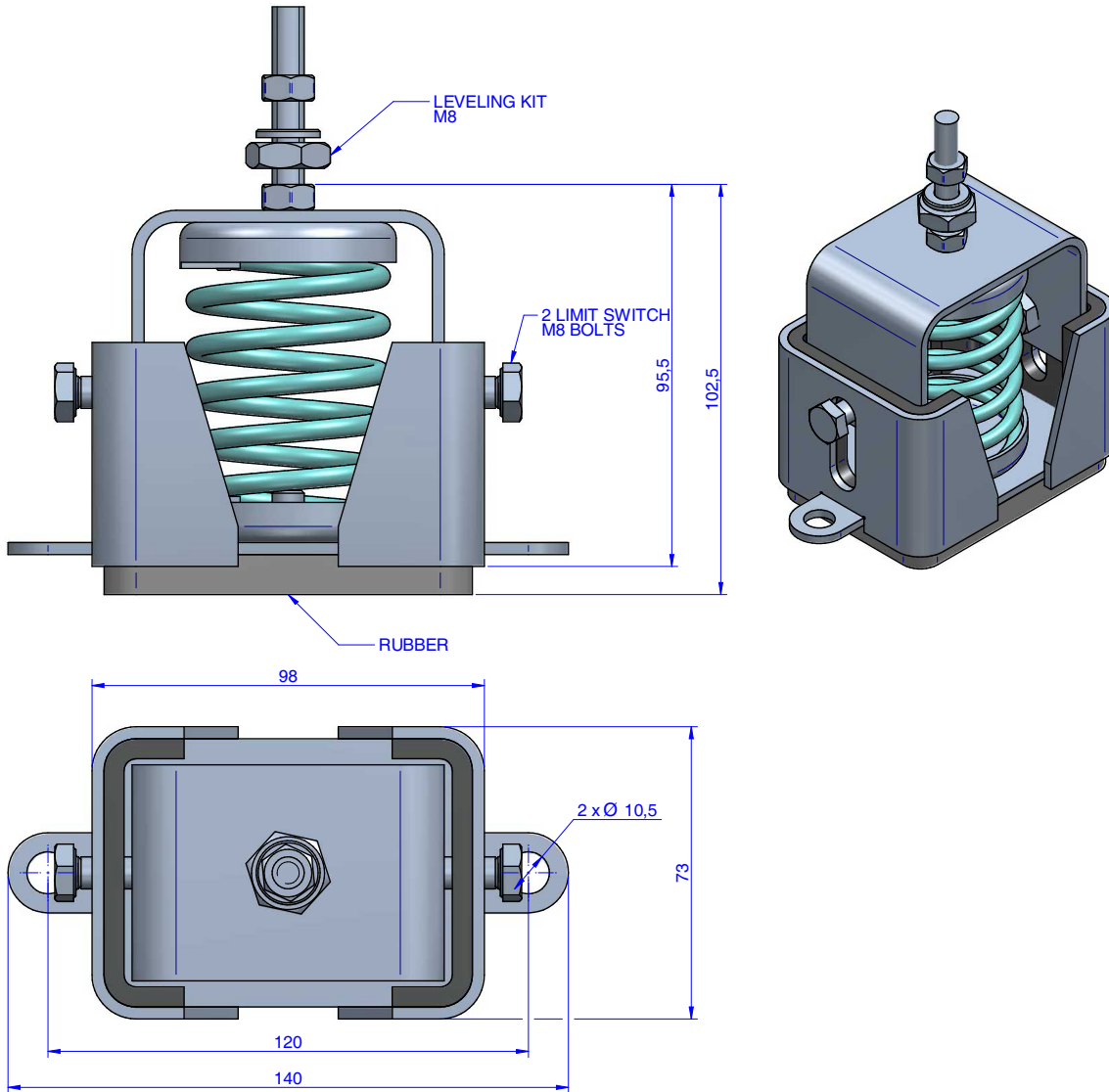
Ces supports sont constitués de systèmes mécaniques d'ancrage permettant à vos applications de l'unité statique et fournir une haute fiabilité de l'isolement des vibrations à basse fréquence. Afin d'améliorer leur performance dans les applications sismiques du département technique de l'AMC-MECANOCAUCHO conçu une nouvelle architecture interne de résister à ces environnements.



# Supports Antivibratoires Caoutchouc-Métal

## ANTISISMQUES MINI

### DESIGNS



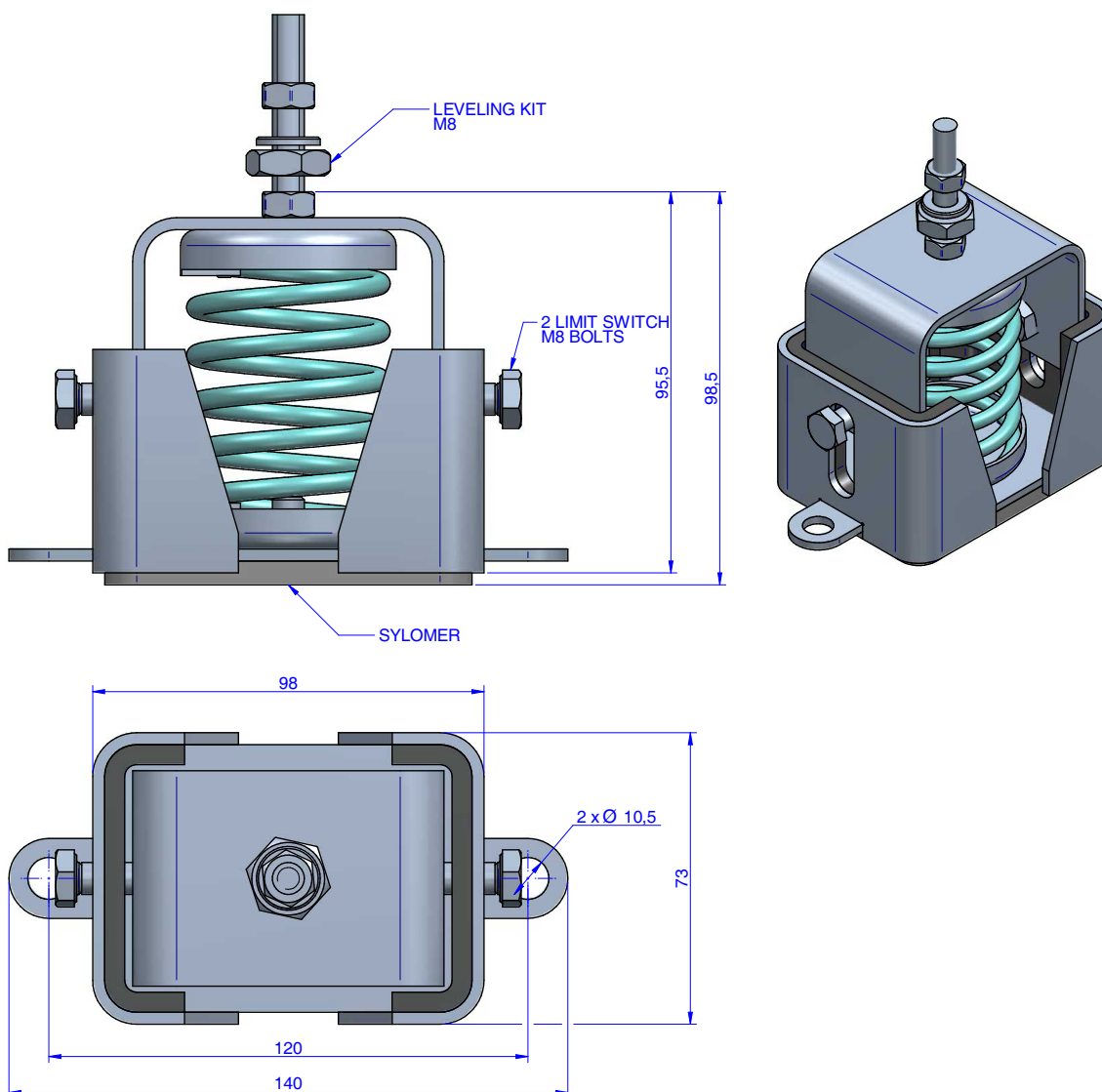
### DIMENSIONS

Genre	Couleur Ressorts	CHARGE Kg. MAX	Code
ANTISISMIQUE MINI	BLACK	25	21271
	BLUE	50	21272
	GREY	75	21273
	BEIGE	100	21274
	WHITE	125	21275
	BLACK	150	21276

# Supports Antivibratoires Caoutchouc-Métal

## ANTISISMQUES MINI

### DESIGNS



### DIMENSIONS

Genre	Couleur Ressorts	CHARGE Kg. MAX	Code
ANTISISMIQUE MINI + SYLOMER	BLACK	25	21261
	BLUE	50	21262
	GREY	75	21263
	BEIGE	100	21264
	WHITE	125	21265
	BLACK	150	21266

# Supports Antivibratoires Caoutchouc-Métal

## ANTISISMiques MINI

### Propriétés élastiques

