

## Vibrabsorber

**2 AMC ANTISISMQUES**

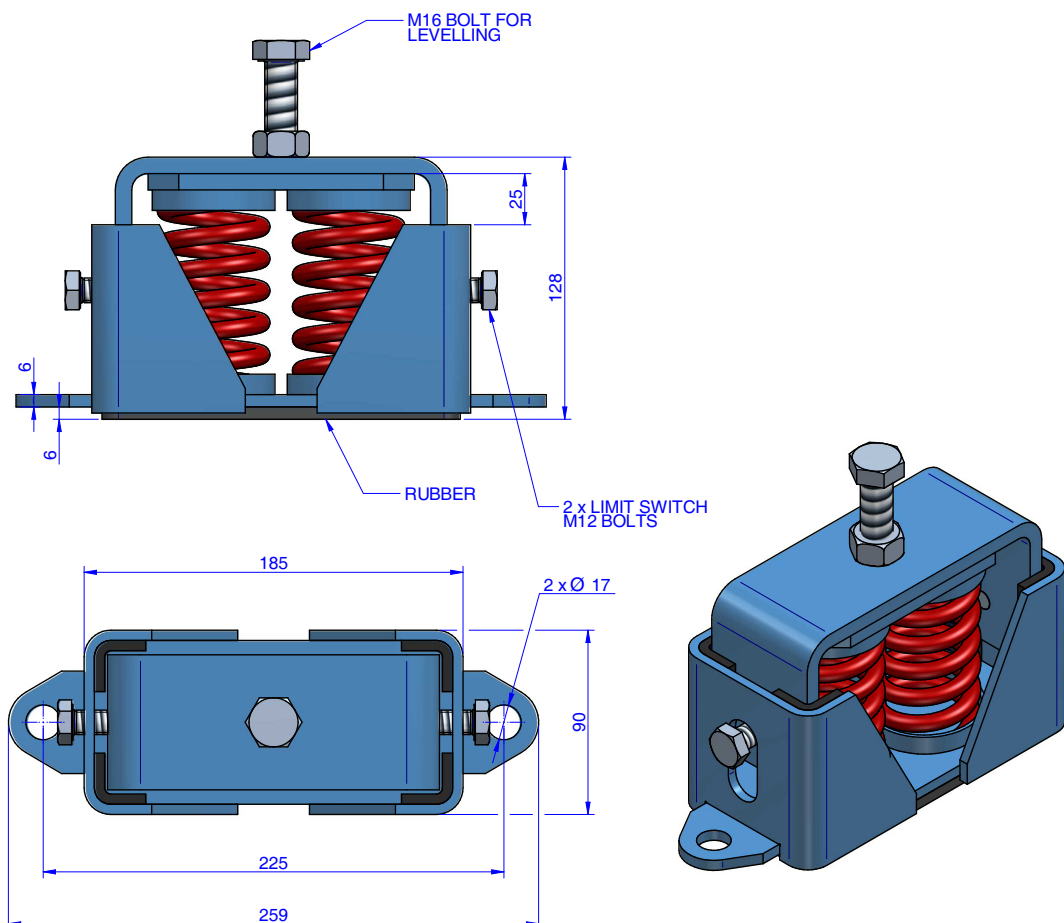
Ces supports sont constitués de systèmes mécaniques d'ancrage permettant à vos applications de l'unité statique et fournir une haute fiabilité de l'isolement des vibrations à basse fréquence. Afin d'améliorer leur performance dans les applications sismiques du département technique de l'AMC-MECANOCAUCHO conçu une nouvelle architecture interne de résister à ces environnements.



## Vibrabsorber

# 2 AMC ANTISISMQUES

### DESIGNS



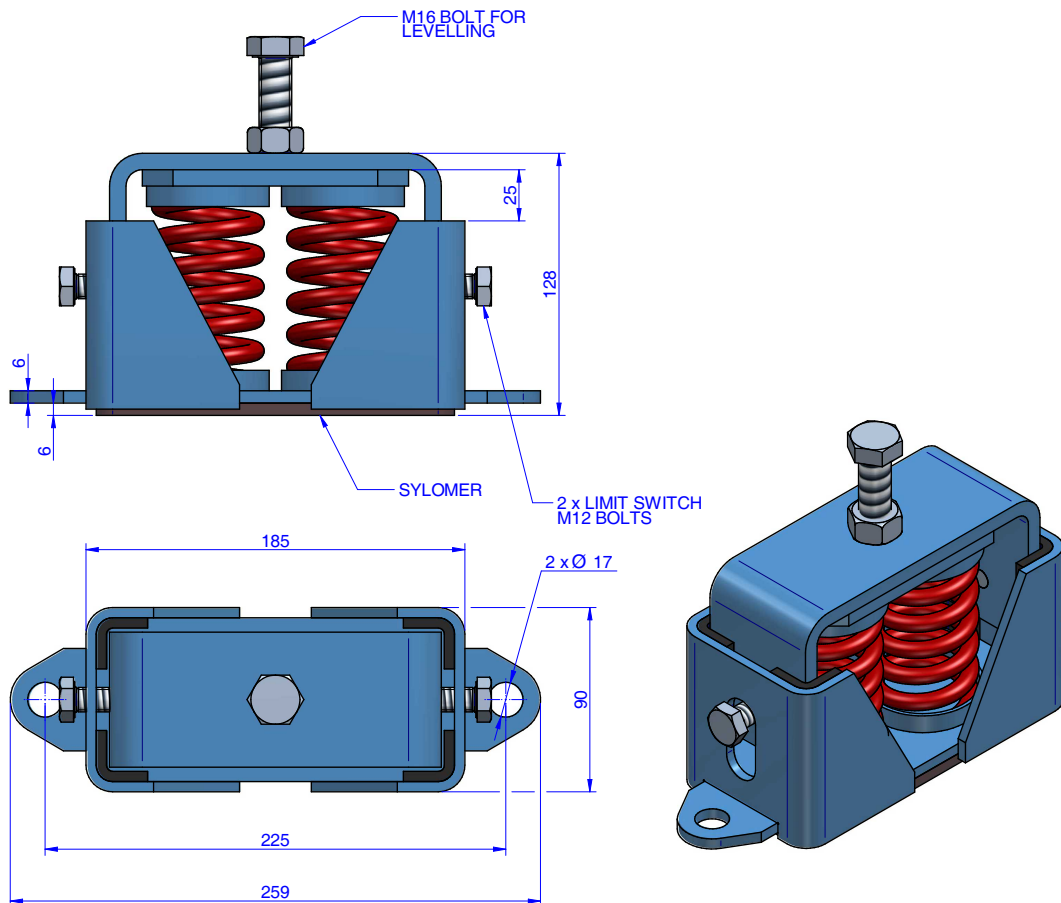
### DIMENSIONS

Genre	No. Ressorts	Couleur Ressorts	Flèche mm.	Poids (kg.)	CHARGE Kg. MAX	Code
2 AMC ANTISISMIQUE	2	PURPLE	22	4,819	610	20494
	2	GREEN	22	4,919	815	20496
	2	GREY	22	5,011	1080	20497
	2	WHITE	22	5,142	1225	20498
	2	RED	22	5,337	1610	20500

## Vibrabsorber

# 2 AMC ANTISISMQUES

### DESIGNS



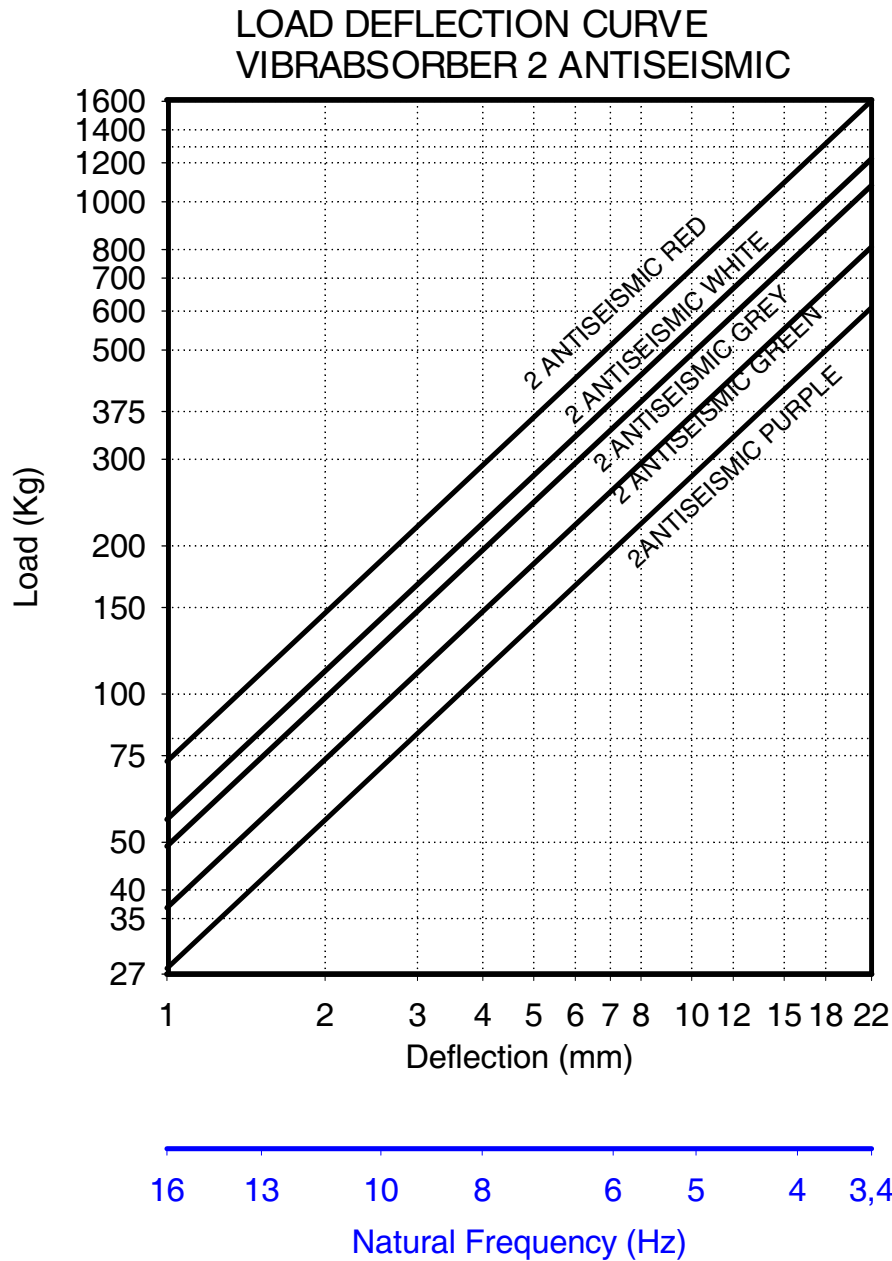
### DIMENSIONS

Genre	No. Ressorts	Couleur Ressorts	Fèche mm.	Poids (kg.)	CHARGE Kg. MAX	Code
2 AMC ANTISISMIQUE + SYLOMER	2	PURPLE	22	4,869	610	20480
	2	GREEN	22	4,97	815	20487
	2	GREY	22	5,192	1080	20488
	2	WHITE	22	5,06	1225	20489
	2	RED	22	5,386	1610	20490

Vibrabsorber

**2 AMC ANTISISMQUES**

Propriétés élastiques



## Vibrabsorber

# 2 AMC ANTISISMQUES

### AVANTAGES



En plus de sa résistance à ces pièces présentent les avantages suivants:

- la sécurité des transports: Vibrabsorber supports sismiques disposent d'un dispositif de verrouillage, de sorte que les supports sont verrouillés durant le transport de la machine.
- Isolation phonique STRUCTURE: Les supports VIBRABSORBER sismique Sylomer ® ont dans leur intérieur, polyuréthane micro-cellulaire isole cette moyennes et hautes fréquences qui sont transmis par le ressort.