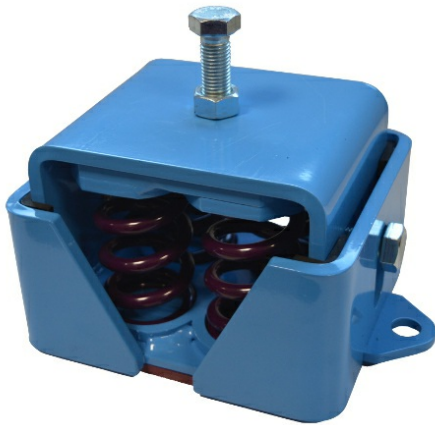


Vibrabsorber

4 AMC ANTISISMQUES

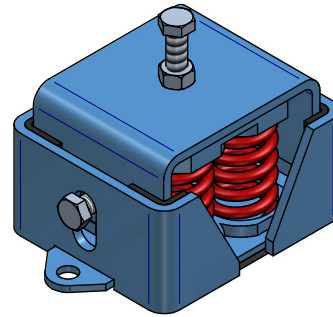
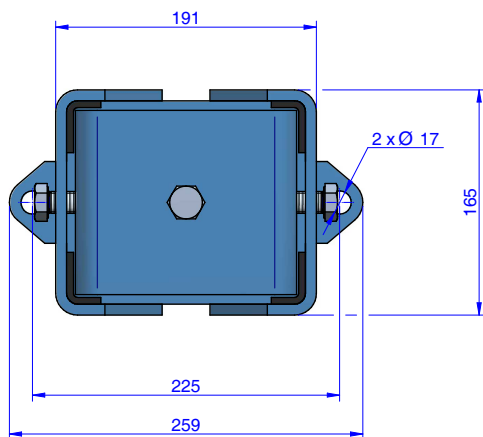
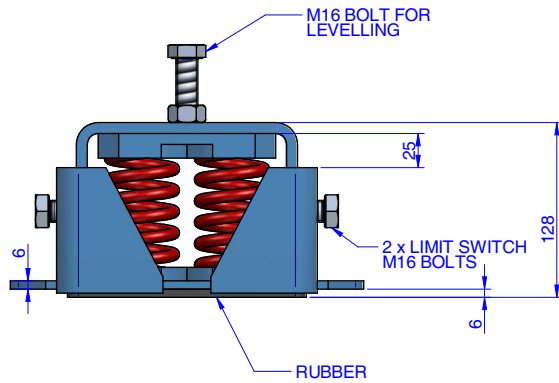
Ces supports sont constitués de systèmes mécaniques d'ancrage permettant à vos applications de l'unité statique et fournir une haute fiabilité de l'isolement des vibrations à basse fréquence. Afin d'améliorer leur performance dans les applications sismiques du département technique de l'AMC-MECANOCAUCHO conçu une nouvelle architecture interne de résister à ces environnements.



Vibrabsorber

4 AMC ANTISISMQUES

DESIGNS



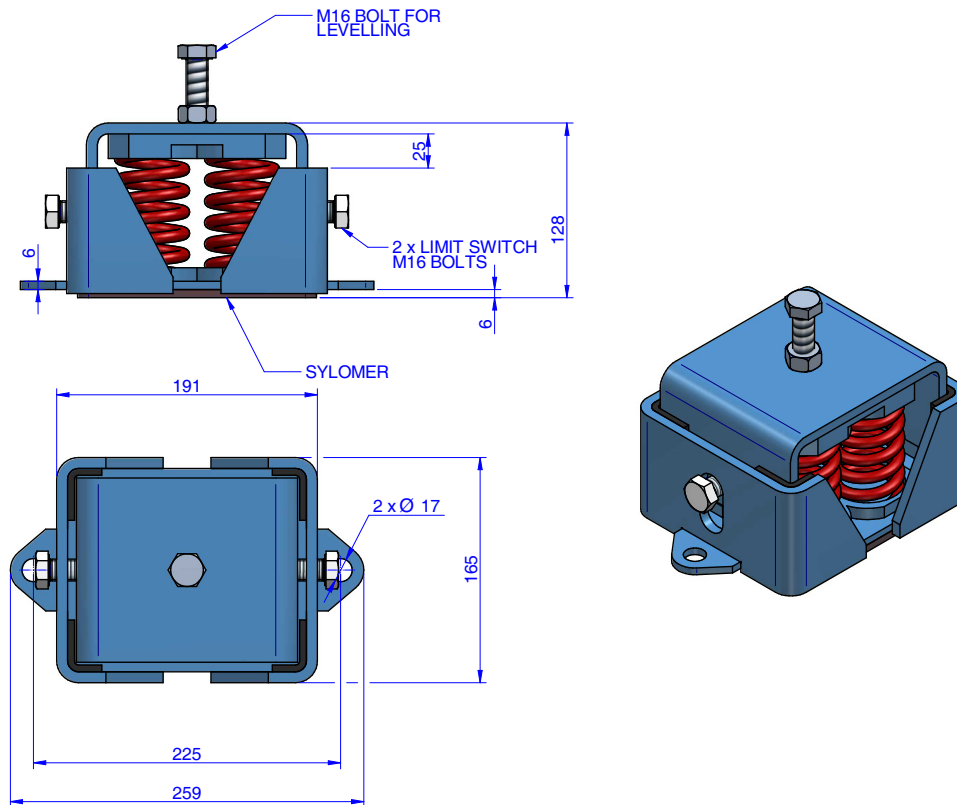
DIMENSIONS

Genre	No. Ressorts	Couleur Ressorts	Flèche min.	Poids (kg.)	CHARGE Kg. MAX	Code
4 AMC ANTISISMIQUE	4	PURPLE	22	-	1220	20700
	4	GREEN	22	-	1620	20696
	4	GREY	22	-	2160	20697
	4	WHITE	22	-	2448	20698
	4	RED	22	-	3212	20699

Vibrabsorber

4 AMC ANTISISMQUES

DESIGNS



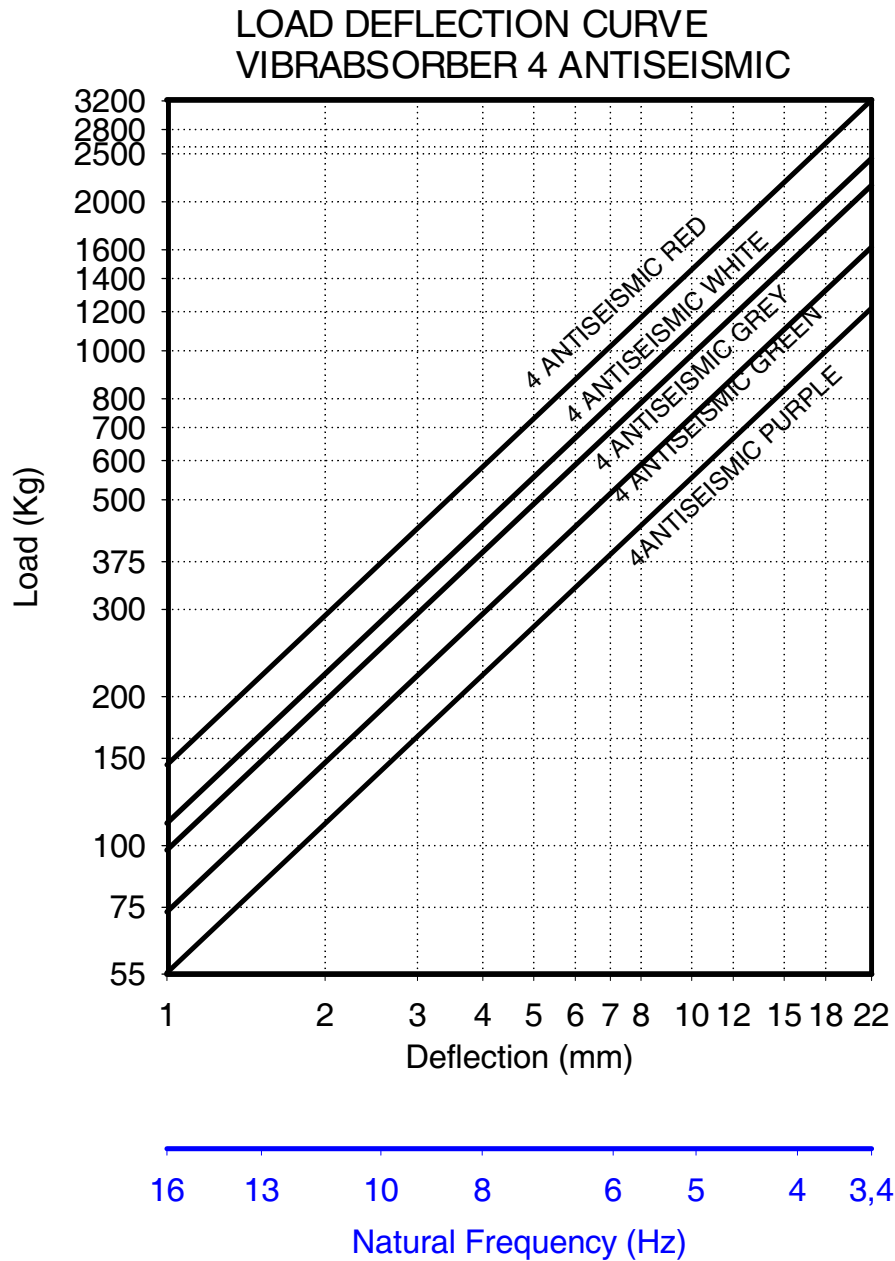
DIMENSIONS

Genre	No. Ressorts	Couleur Ressorts	Fèche mm.	Poids (kg.)	CHARGE Kg. MAX	Code
4 AMC ANTISISMIQUE + SYLOMER	4	PURPLE	22	-	1220	20686
	4	GREEN	22	-	1620	20687
	4	GREY	22	-	2160	20688
	4	WHITE	22	-	2448	20689
	4	RED	22	-	3212	20690

Vibrabsorber

4 AMC ANTISISMQUES

Propriétés élastiques



Vibrabsorber

4 AMC ANTISISMiques

AVANTAGES



En plus de sa résistance à ces pièces présentent les avantages suivants:

- la sécurité des transports: Vibrabsorber supports sismiques disposent d'un dispositif de verrouillage, de sorte que les supports sont verrouillés durant le transport de la machine.
- Isolation phonique STRUCTURE: Les supports VIBRABSORBER sismique Sylomer ® ont dans leur intérieur, polyuréthane micro-cellulaire isole cette moyennes et hautes fréquences qui sont transmis par le ressort.