

## Vibrabsorber

**6 AMC ANTISISMQUES**

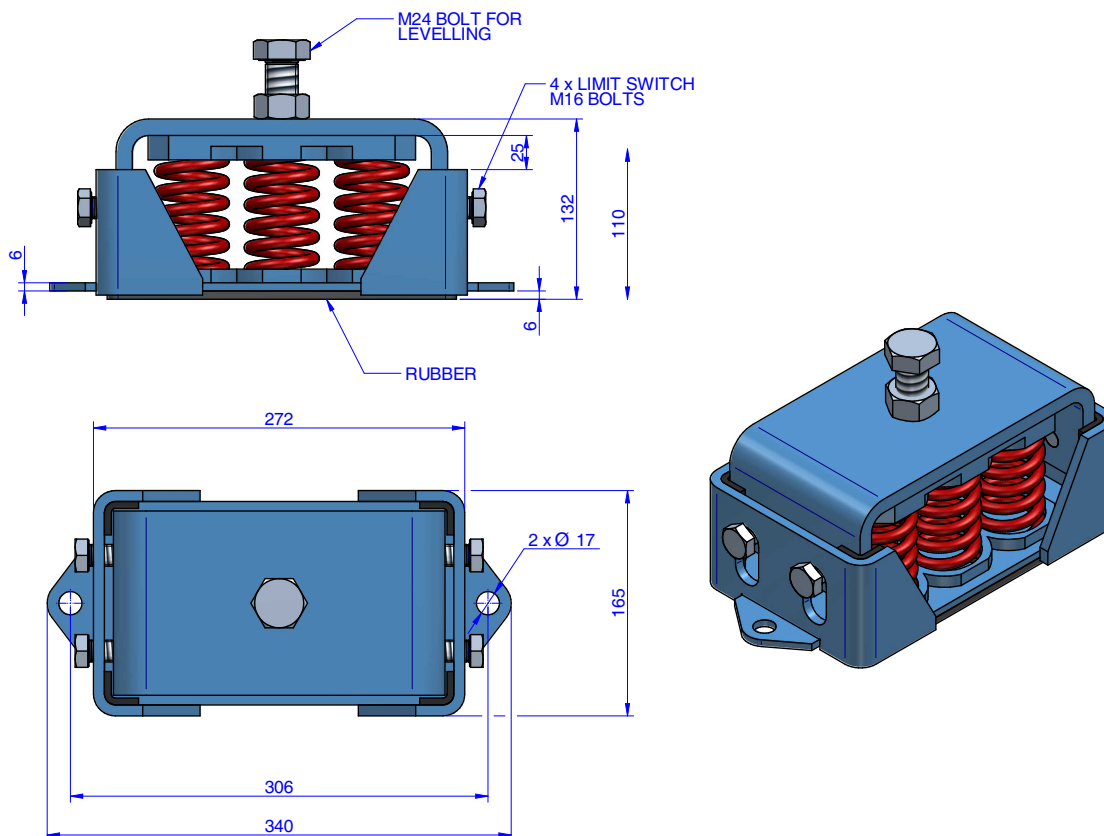
Ces supports sont constitués de systèmes mécaniques d'ancrage permettant à vos applications de l'unité statique et fournir une haute fiabilité de l'isolement des vibrations à basse fréquence. Afin d'améliorer leur performance dans les applications sismiques du département technique de l'AMC-MECANOCAUCHO conçu une nouvelle architecture interne de résister à ces environnements.



## Vibrabsorber

# 6 AMC ANTISISMQUES

### DESIGNS



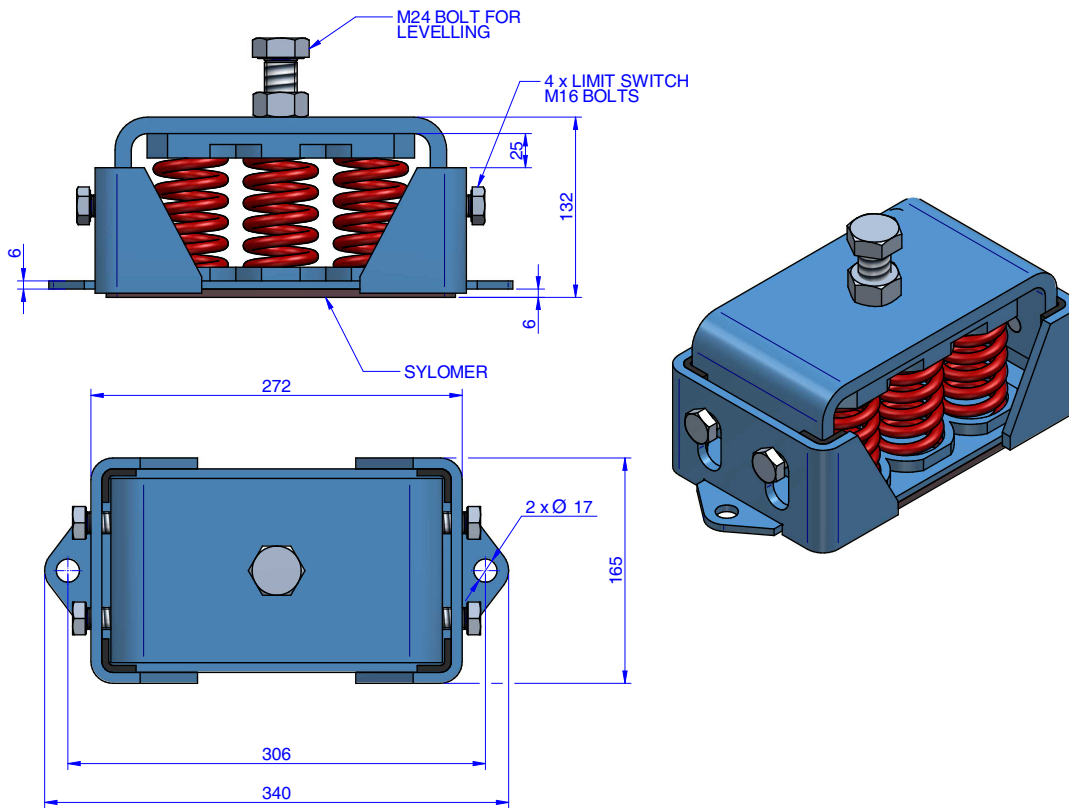
### DIMENSIONS

Genre	No. Ressorts	Couleur Ressorts	Flèche mm.	Poids (kg.)	CHARGE Kg. MAX	Code
6 AMC ANTISMIQUE	6	PURPLE	22	-	1830	20761
	6	GREEN	22	-	2430	20762
	6	GREY	22	-	3240	20763
	6	WHITE	22	-	3672	20764
	6	RED	22	-	4818	20765

## Vibrabsorber

# 6 AMC ANTISISMQUES

### DESIGNS



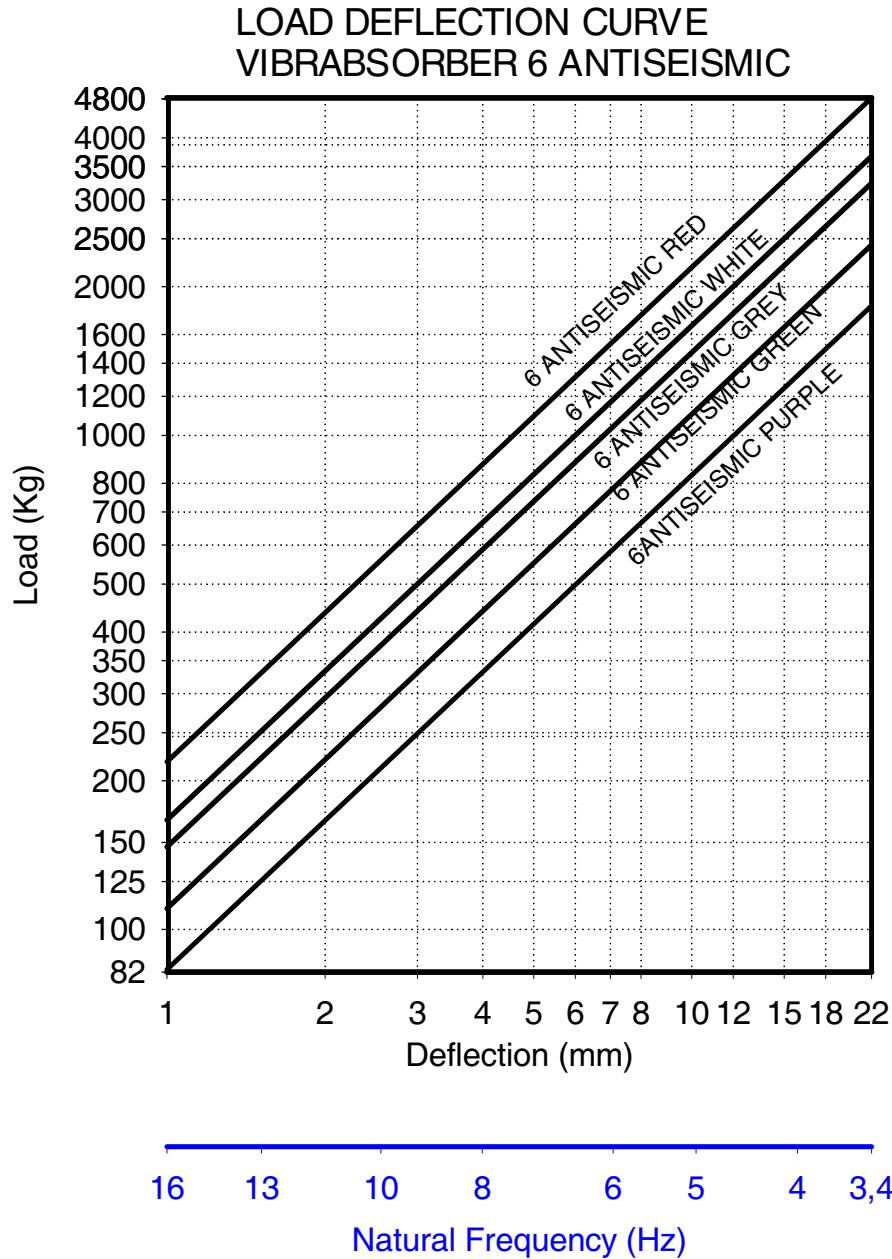
### DIMENSIONS

Genre	No. Ressorts	Couleur Ressorts	Fèche mm.	Poids (kg.)	CHARGE Kg. MAX	Code
6 AMC ANTISISMIQUE + SYLOMER	6	PURPLE	22	-	1830	20766
	6	GREEN	22	-	2430	20767
	6	GREY	22	-	3240	20768
	6	WHITE	22	-	3672	20769
	6	RED	22	-	4818	20770

Vibrabsorber

**6 AMC ANTISISMQUES**

Propriétés élastiques



## Vibrabsorber

# 6 AMC ANTISISMiques

### AVANTAGES



En plus de sa résistance à ces pièces présentent les avantages suivants:

- la sécurité des transports: Vibrabsorber supports sismiques disposent d'un dispositif de verrouillage, de sorte que les supports sont verrouillés durant le transport de la machine.
- Isolation phonique STRUCTURE: Les supports VIBRABSORBER sismique Sylomer ® ont dans leur intérieur, polyuréthane micro-cellulaire isole cette moyennes et hautes fréquences qui sont transmis par le ressort.