

Vibrabsorber

9 AMC ANTISISMQUES



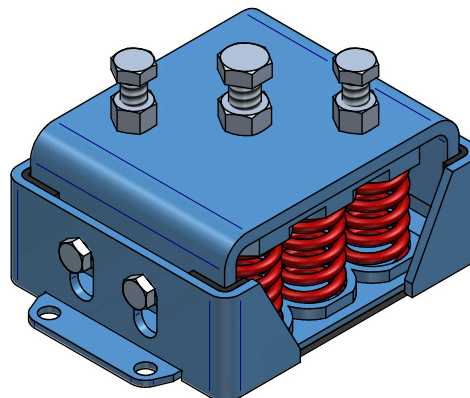
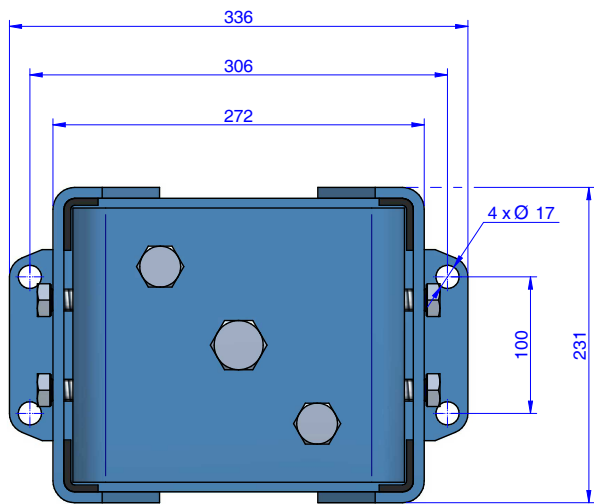
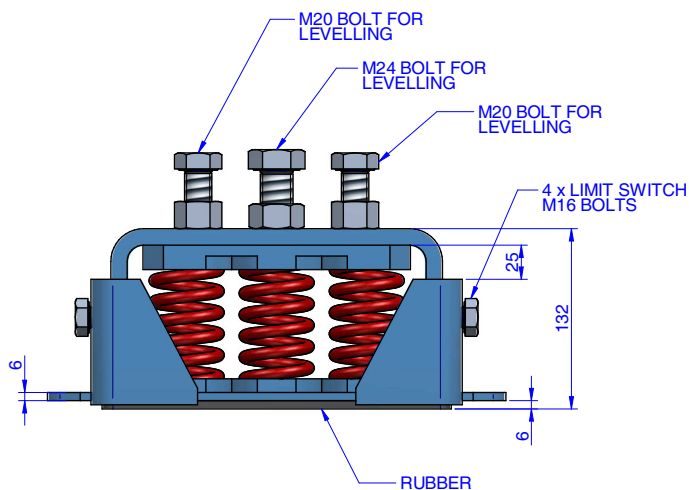
Ces supports sont constitués de systèmes mécaniques d'ancrage permettant à vos applications de l'unité statique et fournir une haute fiabilité de l'isolement des vibrations à basse fréquence. Afin d'améliorer leur performance dans les applications sismiques du département technique de l'AMC-MECANOCAUCHO conçu une nouvelle architecture interne de résister à ces environnements.



Vibrabsorber

9 AMC ANTISISMQUES

DESIGNS



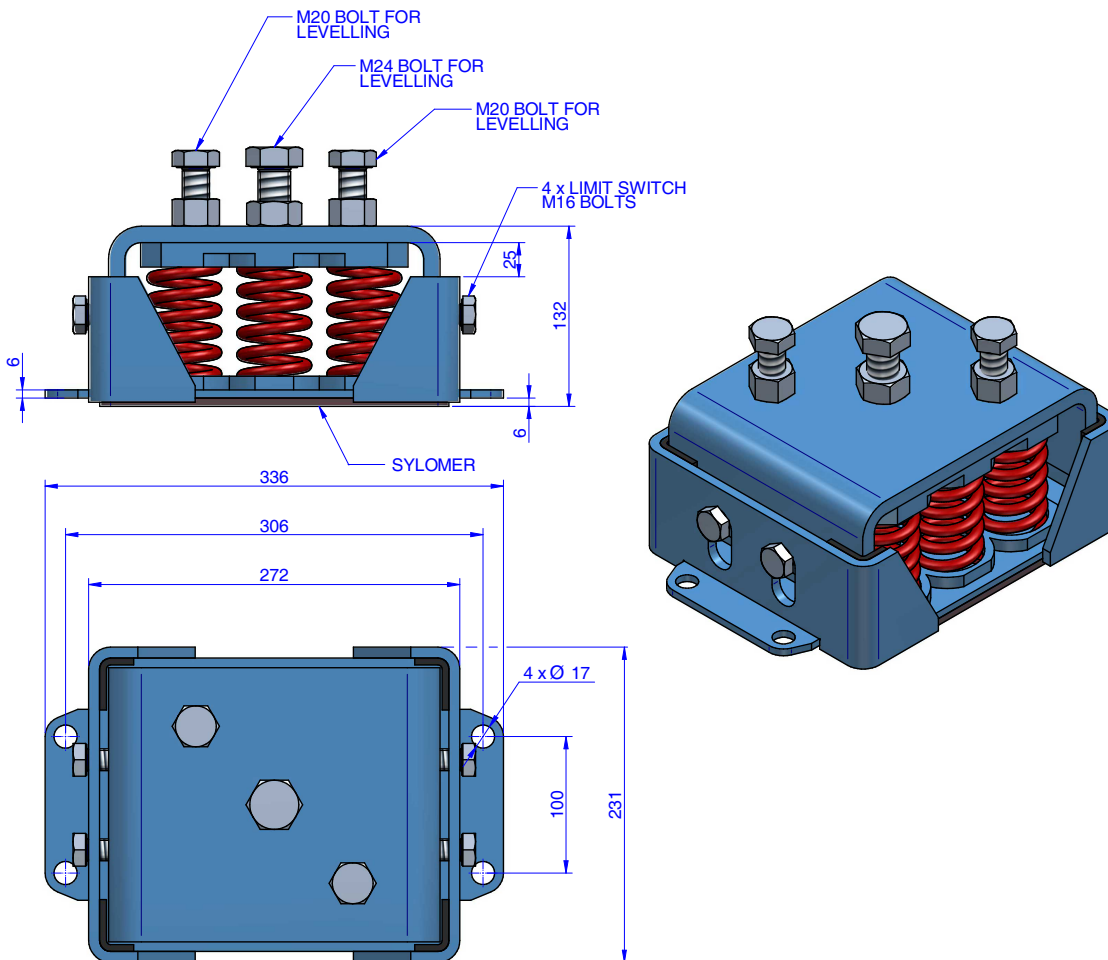
DIMENSIONS

Genre	No. Ressorts	Couleur Ressorts	Flèche mm.	Poids (kg.)	CHARGE kg. MAX	Code
9 AMC ANTISISMIQUE	9	PURPLE	22	-	2745	20961
	9	GREEN	22	-	3645	20962
	9	GREY	22	-	4860	20963
	9	WHITE	22	-	5508	20964
	9	RED	22	-	7227	20965

Vibrabsorber

9 AMC ANTISISMQUES

DESIGNS



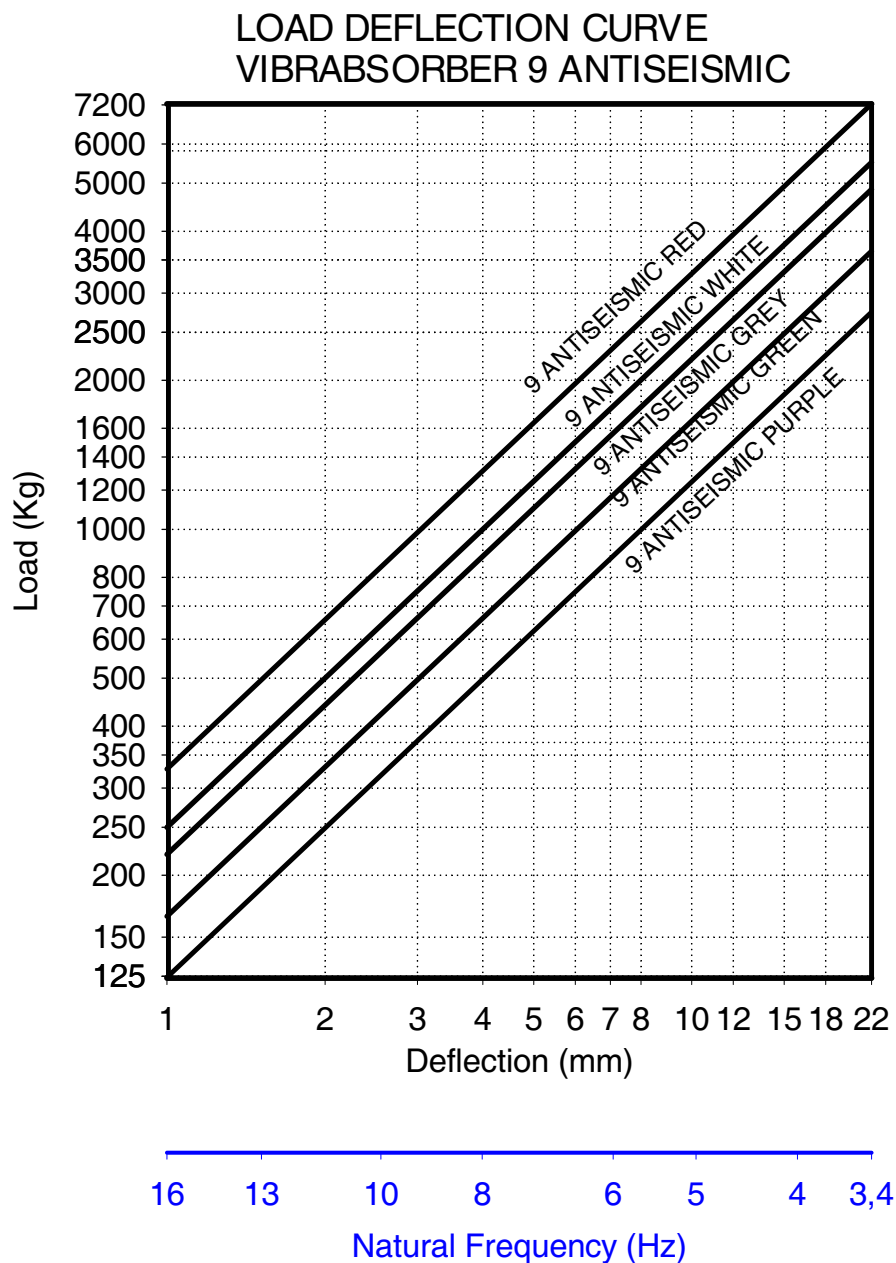
DIMENSIONS

Genre	No. Ressorts	Couleur Ressorts	Fêche mm.	Poids (kg.)	CHARGE Kg. MAX	Code
9 AMC ANTISISMIQUE + SYLOMER	9	PURPLE	22	-	2745	20992
	9	GREEN	22	-	3645	20993
	9	GREY	22	-	4860	20994
	9	WHITE	22	-	5508	20995
	9	RED	22	-	7227	20996

Vibrabsorber

9 AMC ANTISISMQUES

Propriétés élastiques



Vibrabsorber

9 AMC ANTISISMQUES

AVANTAGES



En plus de sa résistance à ces pièces présentent les avantages suivants:

- la sécurité des transports: Vibrabsorber supports sismiques disposent d'un dispositif de verrouillage, de sorte que les supports sont verrouillés durant le transport de la machine.
- Isolation phonique STRUCTURE: Les supports VIBRABSORBER sismique Sylomer ® ont dans leur intérieur, polyuréthane micro-cellulaire isole cette moyennes et hautes fréquences qui sont transmis par le ressort.