

SUPPORTS POUR PLAFOND

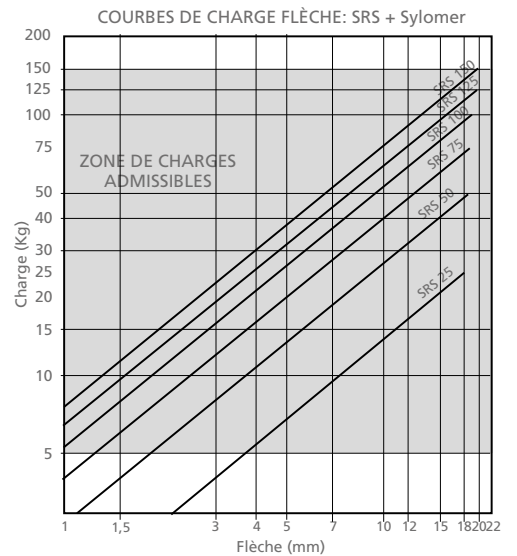
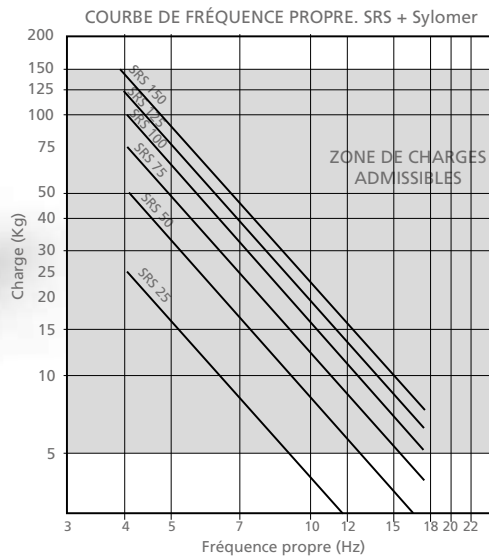
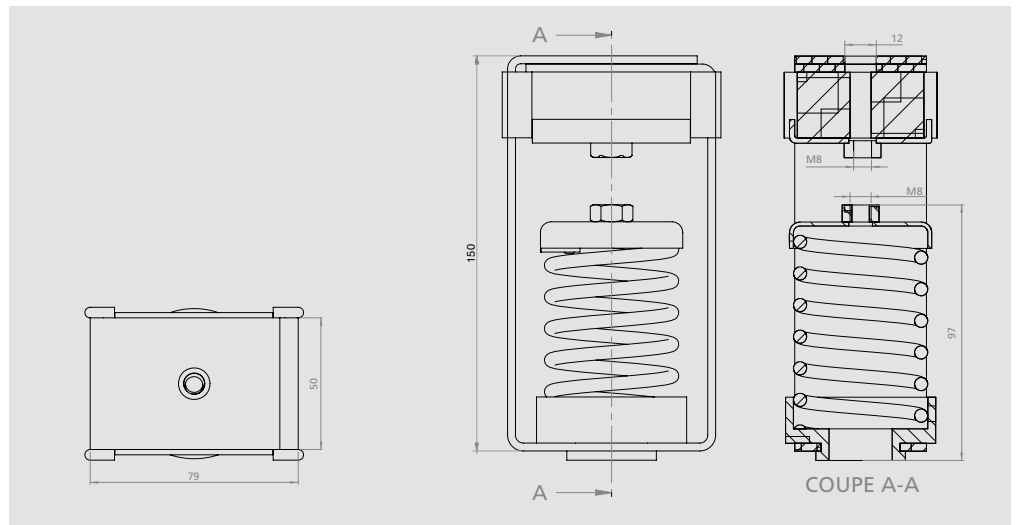
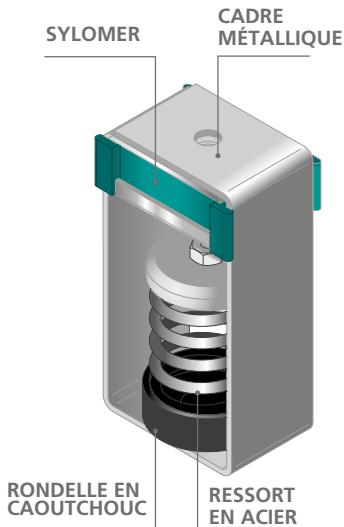
SRS + Sylomer®: Modèles et dimensions

DESCRIPTION PRODUIT

Ces suspentes antivibratiles ont été conçues pour la suspension de plafonds ou machines tournantes. Les propriétés extraordinaires du polyuréthane micro-cellulaire Sylomer® obtiennent des valeurs d'isolation excellentes par rapport à d'autres supports qui emploient du caoutchouc ou du liège ou une combinaison des deux.

Ces supports antivibratoires sont fabriqués en 6 types de ressorts possibles pour s'adapter de manière optimale à chaque application.

La robustesse de leurs parties métalliques leur permet de supporter des charges de traction comprises entre 650 et 1000 Kg Ils sont livrés avec un traitement anticorrosif capable de résister aux environnements les plus exigeants.


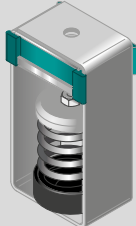

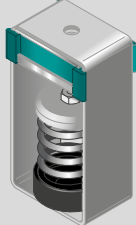
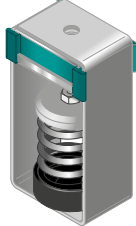
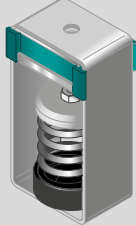


AKUSTIK + AMC Mecanocaucho et AKUSTIK+sylomer®

AKUSTIK + sylomer®

SUPPORTS POUR PLAFOND

SRS + Sylomer®: Gamme

	RÉF. AMC	RÉSUMÉ	(Kg) CHARGE MAX.	CODE
	SRS 25 + Sylomer®	Suspent Ressort Sylomer	25	23546
	SRS 50 + Sylomer®	Suspent Ressort Sylomer	50	23547
	SRS 75 + Sylomer®	Suspent Ressort Sylomer	75	23551
	SRS 100 + Sylomer®	Suspent Ressort Sylomer	100	23548
	SRS 125 + Sylomer®	Suspent Ressort Sylomer	125	23549
	SRS 150 + Sylomer®	Suspent Ressort Sylomer	150	23550