

FZ SYLOMER®

DESCRIPTION

AMC MECANOCAUCHO® supports FZ emploient un élément élastique de haute résilience à base des polyuréthanes microcellulaires Sylomer®. L'architecture interne est composée de deux armures métalliques contournées d'un matériel élastique. L'armure extérieure incorpore 4 trous de fixation pour assurer le bon ancrage au châssis. La partie métallique intérieure transfère les charges en compression et traction à l'élastomère. Cette partie métallique à un diamètre supérieur à l'armure extérieure afin d'assurer une résistance mécanique anti-arrachement.

CARACTERISTIQUES TECHNIQUES

AMC MECANOCAUCHO® support FZ incorpore une rondelle qui fonctionne comme un système anti-arrachement pour les applications mobiles. Ce dispositif limite le mouvement vertical ascendant lorsque le support est soumis à des chocs à traction.

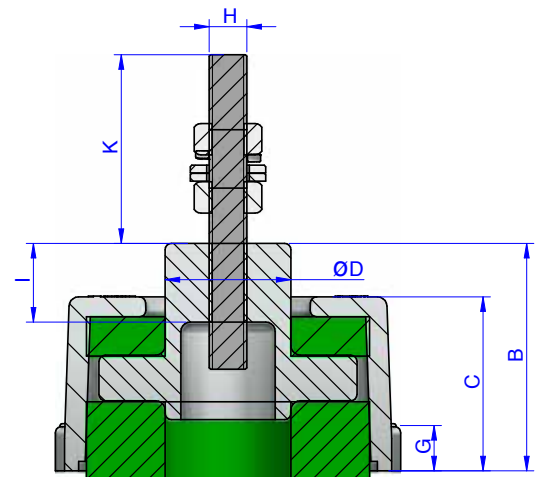
La construction des parties métalliques est très robuste et très appropriée pour des applications tout terrain. Les parties métalliques ont un comportement anticorrosif apte pour des applications en intempérie.

Le polyuréthane microcellulaire Sylomer® est résistante aux huiles et le rang de température d'utilisation est de -30°C à 70°C.

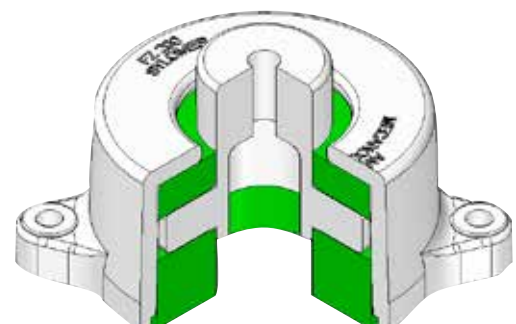
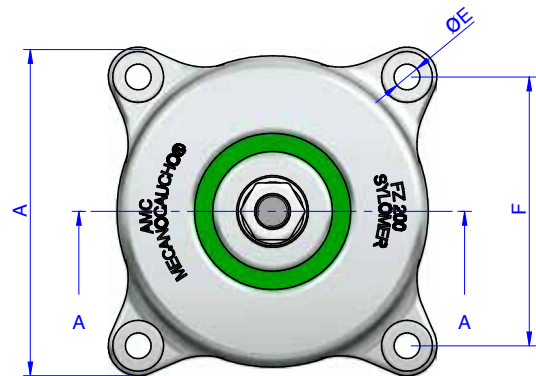
APPLICATIONS

AMC MECANOCAUCHO® SUPPORT FZ ont été conçus pour des application mobiles.

Ils sont souvent employés pour l'isolation d'équipement sensible sur des véhicules qui sont soumis à des chocs.

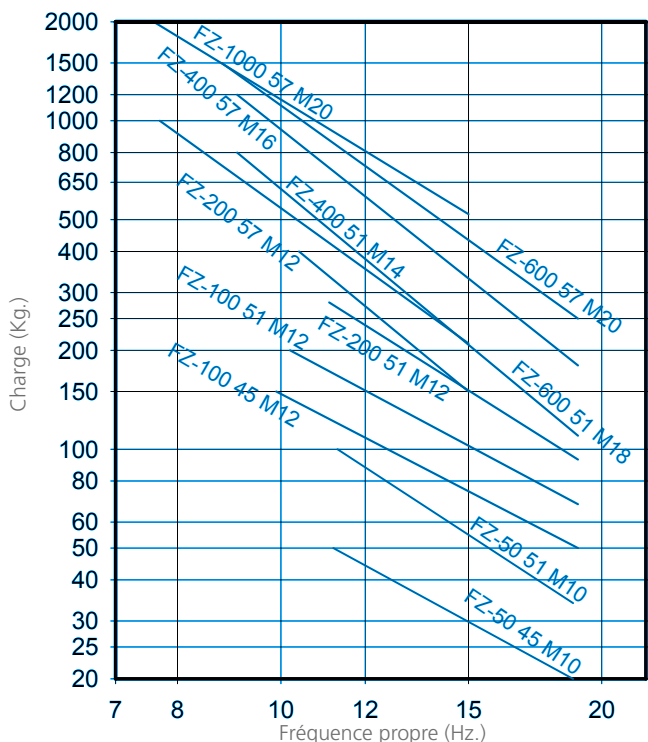


COUPE A-A



Type	A (mm.)	B (mm.)	C (mm.)	D (mm.)	E (mm.)	F (mm.)	G (mm.)	H	I (mm.)	K (mm.)	Charge (Kg.)	Code
FZ-50-45-M10 + Kit Regl.	67	45.5	38	28	6.5	52	13	M10	26	60	0-50	176281
FZ-50-51-M10 + Kit Regl.	67	45.5	38	28	6.5	52	13	M10	26	60	50-100	176291
FZ-100-45-M12 + Kit Regl.	80	56	48	25	6.5	67	13	M12	40	60	100-150	176299
FZ-100-51-M12 + Kit Regl.	80	56	48	25	6.5	67	13	M12	40	60	150-200	176301
FZ-200-51-M12 + Kit Regl.	108	72	55	40	8.5	90	15	M12	25	60	170-280	176311
FZ-200-57-M12 + Kit Regl.	108	72	55	40	8.5	90	15	M12	25	60	280-400	176321
FZ-200-57-M14 + Kit Regl.	108	72	55	40	8.5	90	15	M14	25	60	280-400	176323
FZ-400-51-M14 + Kit Regl.	155	95	80	65	12.5	125	22	M14	28	60	460-800	176331
FZ-400-57-M16 + Kit Regl.	155	95	80	65	12.5	125	22	M16	28	60	800-1000	176341
FZ-600-51-M18 + Kit Regl.	175	95	80	65	14	140	23	M18	28	60	1000-1200	176351
FZ-600-57-M20 + Kit Regl.	175	95	80	65	14	140	23	M20	28	60	1200-1500	176361
FZ-1000-57-M20 + Kit Regl.	205	95	80	65	16	162	28	M20	28	60	1500-2000	176371
FZ-50-45-M10	67	45.5	38	28	6.5	52	13	M10	26	-	0-50	176282
FZ-50-51-M10	67	45.5	38	28	6.5	52	13	M10	26	-	50-100	176292
FZ-100-45-M12	80	56	48	25	6.5	67	13	M12	40	-	100-150	176300
FZ-100-51-M12	80	56	48	25	6.5	67	13	M12	40	-	150-200	176302
FZ-200-51-M12	108	72	55	40	8.5	90	15	M12	25	-	170-280	176312
FZ-200-57-M12	108	72	55	40	8.5	90	15	M12	25	-	280-400	176322
FZ-200-57-M14	108	72	55	40	8.5	90	15	M14	25	-	280-400	176324
FZ-400-51-M14	155	95	80	65	12.5	125	22	M14	28	-	460-800	176332
FZ-400-57-M16	155	95	80	65	12.5	125	22	M16	28	-	800-1000	176342
FZ-600-51-M18	175	95	80	65	14	140	23	M18	28	-	1000-1200	176352
FZ-600-57-M20	175	95	80	65	14	140	23	M20	28	-	1200-1500	176362
FZ-1000-57-M20	205	95	80	65	16	162	28	M20	28	-	1500-2000	176372

FRÉQUENCE PROPRE
 AMC MECANOCAUCHO® TYPE FZ + SYLOMER®



COURBE DE CHARGE FLÈCHE
 AMC MECANOCAUCHO® TYPE FZ + SYLOMER®

