

SUPPORTS POUR PLANCHERS FLOTTANTS FZH+ Sylomer®

DESCRIPTION DU PRODUIT

Le but du système est de désolidariser la dalle par le biais des plots qui peuvent être surélevés. Le processus d'élévation est fait une fois la dalle en béton à fini sa période de séchage.

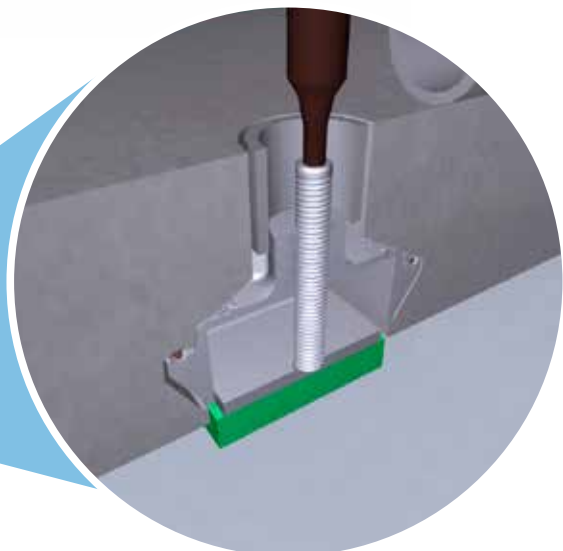
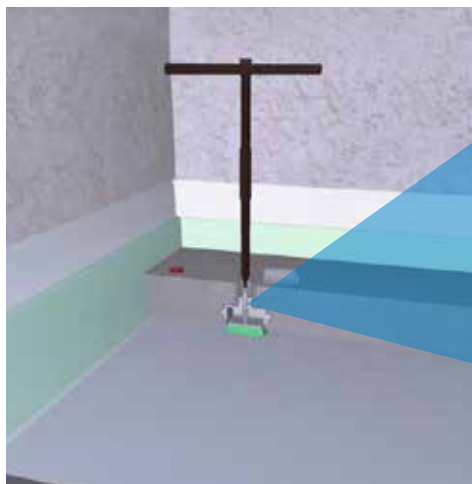
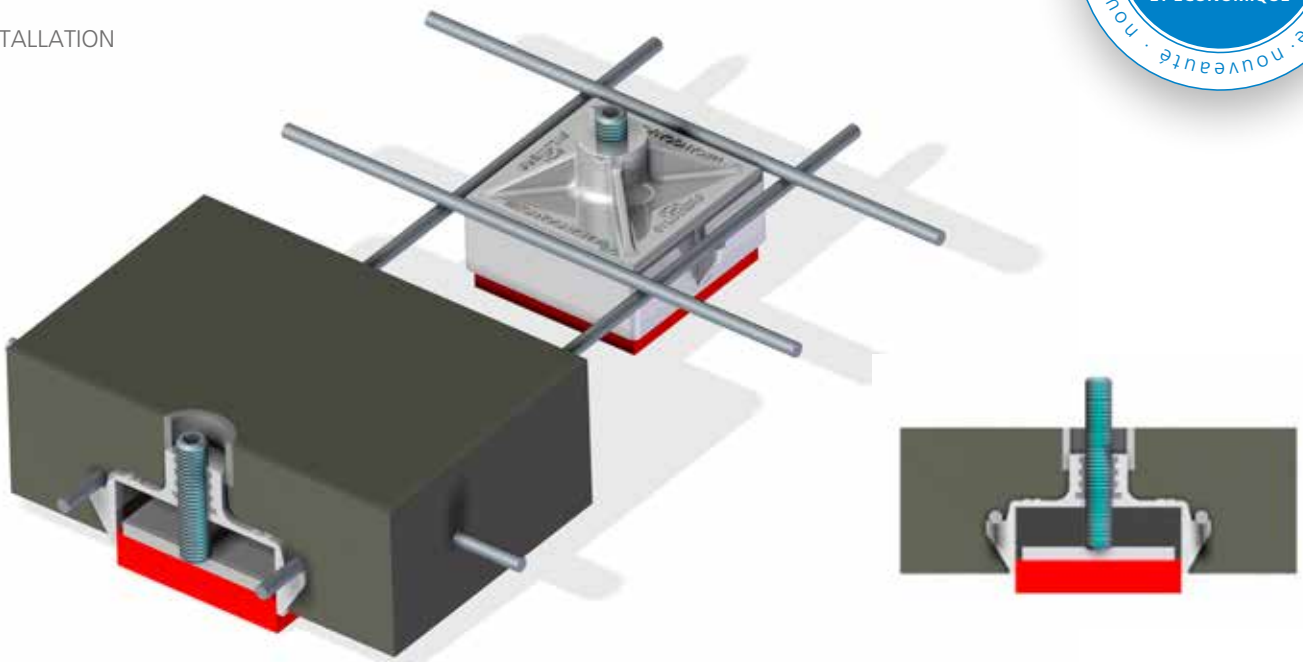
Les supports FZH incorporent un élastomère à base de polyuréthane du Sylomer®. Ce matériel offre des propriétés élastiques et mécaniques spécifiquement adaptées pour l'application.

Les supports FZH peuvent être fabriqués à base de différentes densités du Sylomer® pour offrir la fréquence propre appropriée pour chaque application.

Le système de processus de réglage est simple et efficace. La densité de supports par m² est de 1,12. La distance entre les supports est de 0,9m.



INSTALLATION



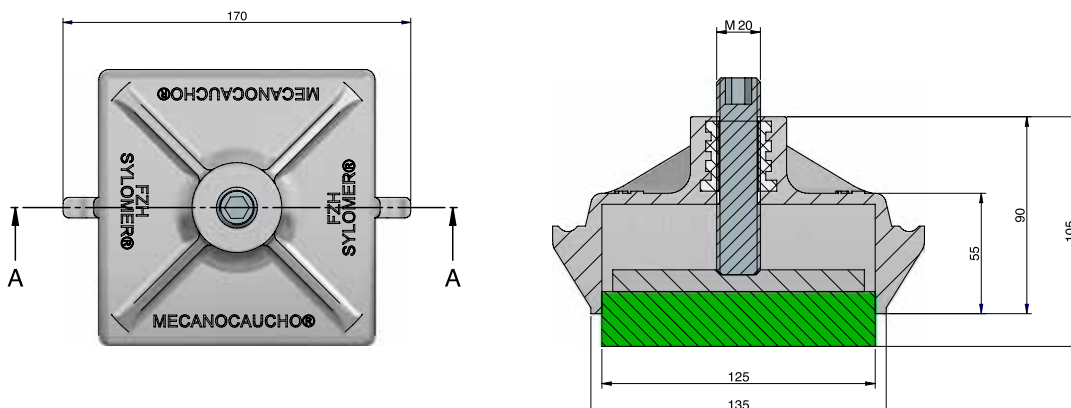


TYPE	DESCRIPTION	CHARGE MÁX. (Kg)	Fréq. Propre Charge Max. (Hz)	CODE
 FZH-33-25	Support désigné pour son emplacement en planchers flottants.	140	11	176511
 FZH-33-37	Support désigné pour son emplacement en planchers flottants.	140	8,6	176512
 FZH-39-25	Support désigné pour son emplacement en planchers flottants.	240	11,1	176513
 FZH-39-37	Support désigné pour son emplacement en planchers flottants.	240	8,5	176514
 FZH-45-25	Support désigné pour son emplacement en planchers flottants.	490	10,4	176515
 FZH-45-37	Support désigné pour son emplacement en planchers flottants.	490	8,1	176516
 FZH-51-25	Support désigné pour son emplacement en planchers flottants.	800	11,8	176517
 FZH-51-37	Support désigné pour son emplacement en planchers flottants.	800	9,1	176518
 FZH-57-25	Support désigné pour son emplacement en planchers flottants.	1000	11,5	176519
 FZH-57-37	Support désigné pour son emplacement en planchers flottants.	1000	8,2	176520

AVANTAGES

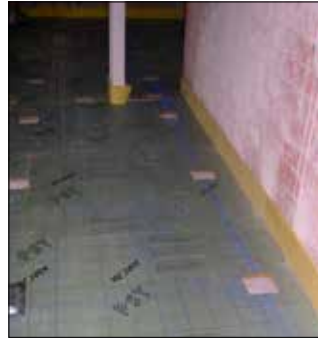
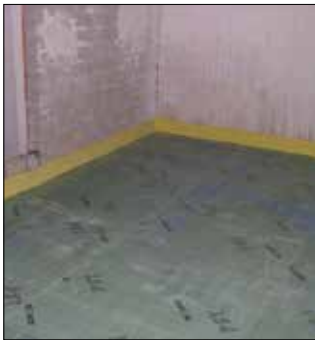
- **Peu de hauteur de dalle,** on obtient une performance optimale sans réaliser des augmentations de hauteur importantes.
- Tenant compte que la hauteur disponible est très limitée dans beaucoup de cas, cela devient toute la hauteur disponible en dalle de béton, en rajoutant la masse au système et en obtenant réduire la fréquence propre.
- **Grand isolement,** grâce aux caractéristiques anti-vibratoires du Sylomer et à l'utilisation en bloc, on réussit des fréquences propres très basses qui donnent un isolement optimal.
- **Rapidité de l'installation,** sans la mise en place du panneau et jointes entre panneaux.
- **Économie,** nous économisons temps de montage, nous n'avons pas besoin de panneaux ni support.
- **Sécurité,** nous évitons l'apparition des ponts acoustiques, puisque en soulevant la dalle nous sommes 100% sûrs de ne pas avoir fait aucune erreur en construisant la dalle.
- **Facilité et montage simple,** l'installation ne requiert pas d'être un spécialiste pour réaliser ce sol.

CARACTÉRISTIQUES



SUPPORTS POUR PLANCHERS FLOTTANTS FZH + Sylomer®

ÉTAPES D'INSTALLATION



Conditionnement du local et installation des supports.



Installation du beton armé.



Réglage.



Réglage en hauteur.