

ARTICULATION EXCENTRIQUE

DESCRIPTION

Le principe de l'articulation excentrique est que le point central de la bague interne et celui de la bague externe ne coïncident pas. La bague a donc une plus grande flexibilité dans la direction de la charge principale et le même contrôle dans les autres directions.

L'articulation excentrique est disponible en deux modèles de dureté: 45 Sh et 60 Sh.



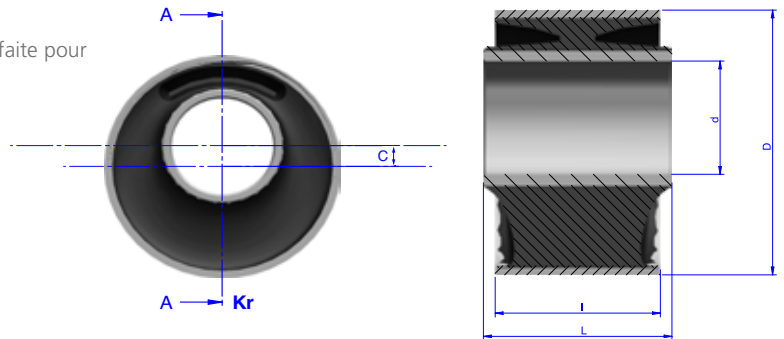
CARACTÉRISTIQUES TECHNIQUES

- Amortissement et isolation optimaux des vibrations.
- Adapté pour des constructions robustes et sûres.
- Installation et application simple.

APPLICATION

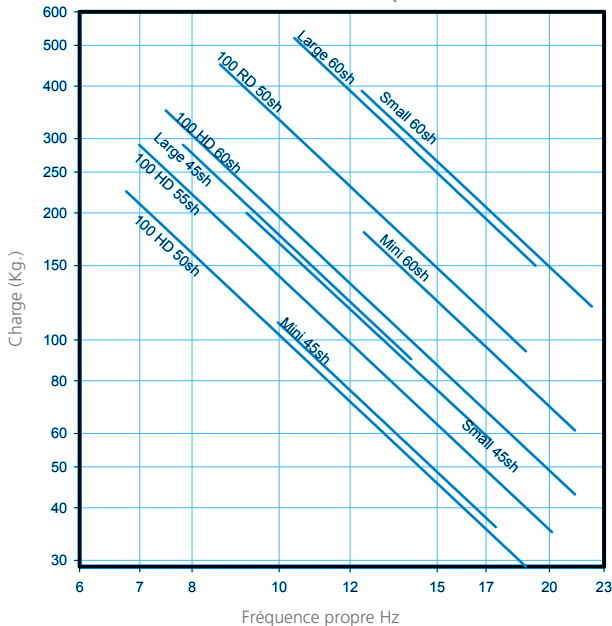
L'articulation excentrique AMC MECANOCAUCHO® est parfaite pour les situations et applications suivantes

- Cabines inclinables.
- Moteurs de propulsion



| Type | d (mm.) | C (mm.) | D (mm.) | l (mm.) | L (mm.) | Code | Sh | Charge max. (Kg.) |
|--------|---------|---------|---------|---------|---------|--------|----|-------------------|
| MINI | 16 | 7,1 | 47,6 | 50,8 | 63,5 | 154161 | 45 | 110 |
| | | | | | | 154163 | 60 | 180 |
| SMALL | 24 | 10,5 | 75,3 | 50,8 | 68 | 154159 | 45 | 200 |
| | | | | | | 154158 | 60 | 390 |
| LARGE | 43,7 | 9,5 | 101,6 | 63,5 | 72,4 | 154154 | 45 | 290 |
| | | | | | | 154155 | 60 | 510 |
| 100 HD | | | | | | 154181 | 50 | 225 |
| | | | | | | 154182 | 55 | 290 |
| | | | | | | 154183 | 66 | 350 |
| 100 RD | | | | | | 154175 | 50 | 450 |

FRÉQUENCE PROPRE
 AMC MECANOCAUCHO®
 TYPE ARTICULATION EXCENTRIQUE



COURBE DE CHARGE-FLÈCHE
 AMC MECANOCAUCHO®
 TYPE ARTICULATION EXCENTRIQUE

