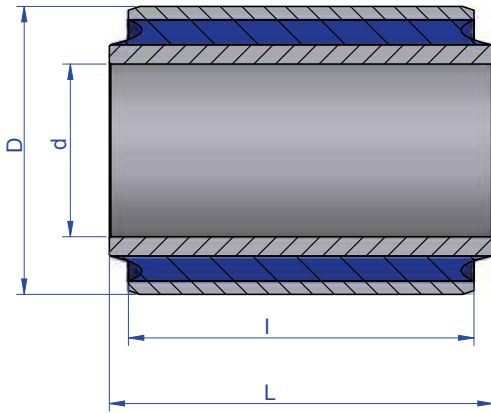
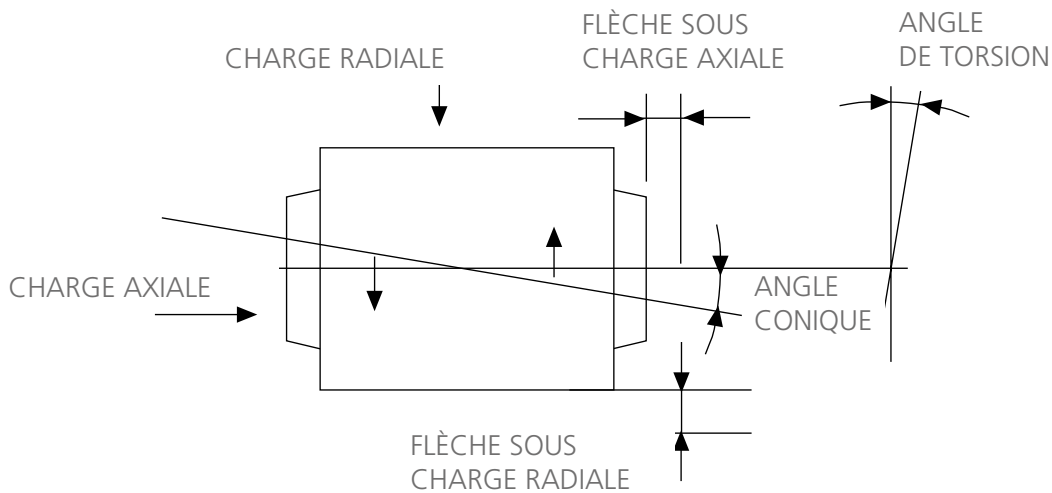
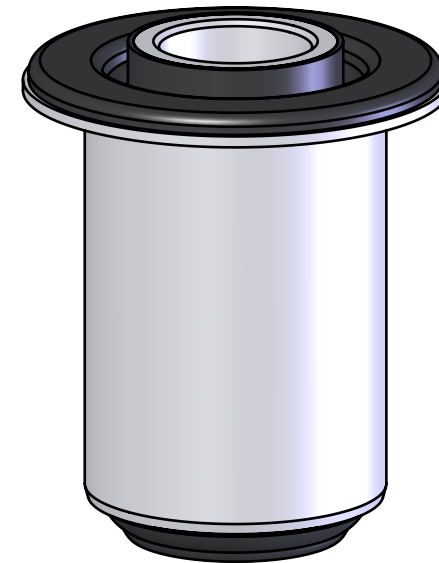
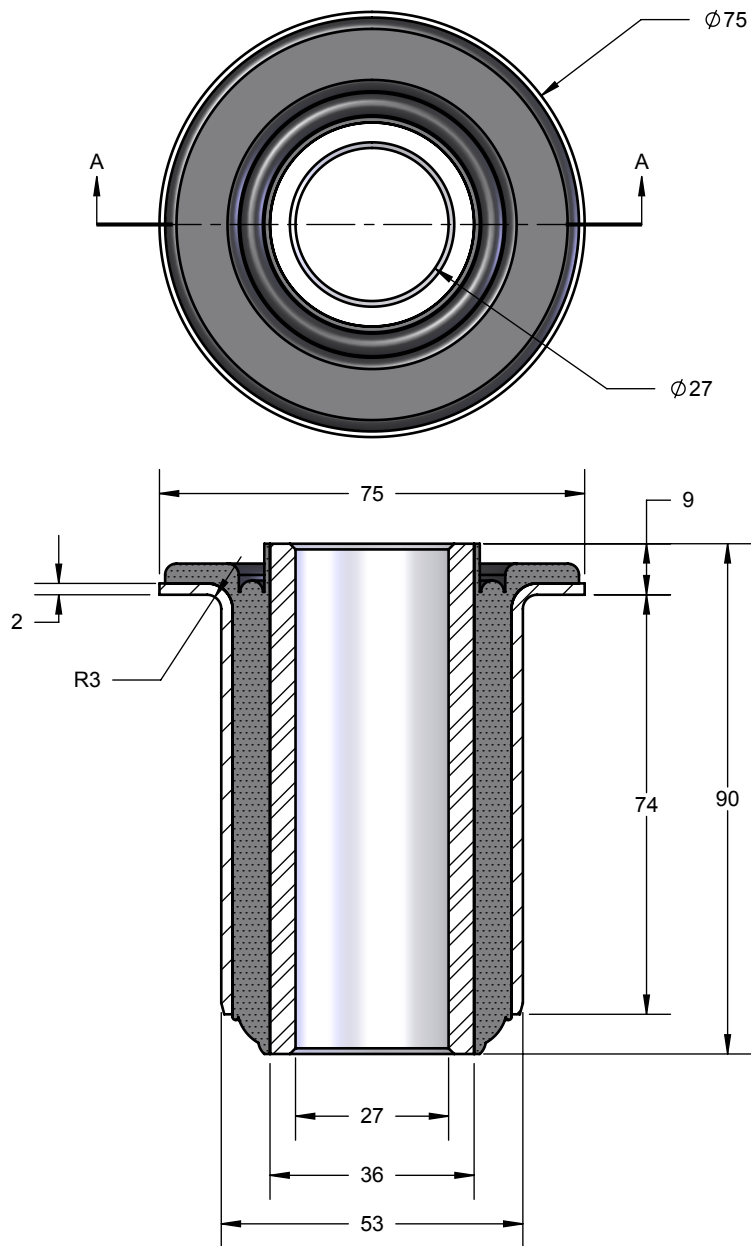


ARTICULATIONS AMC MECANOCAUCHO®




Type	Code	d (mm.)	D (mm.)	l (mm.)	L (mm.)	Torsion Mt max (Nm)	Angle Torsion max (°)	Charge Axiale Fa max. (N)	Flèche sous charge axiale Sa max (mm)	Charge Radiale Fr max. (N)	Flèche sous charge radiale Sr max (mm)
ARTICULATIONS	154005	10	22	25	30	7	10	500	0,9	1875	0,25
	154006	10	22	30	32	9	10	600	0,9	2250	0,25
	154103	12	30	28	34	10	15	580	1,7	1750	0,55
	154077	12	32	55	59	19	16	1200	1,7	7000	0,65
	154104	12	40	40	60	16	20	450	1,8	1200	1
	154107	14	27	40	45	20	10	935	1,3	4400	0,35
	154020	16	32	25	28	12	10	700	1,4	1560	0,4
	154080	16	32	22	30	14	10	750	1,3	1800	0,35
	154021	18	36	48,5	58,5	35	10	1420	1,6	7350	0,45
	154133	20	45	40	35,5	45	15	1600	4,8	5800	1,4
	154073	20	45	64	70	55	15	2200	2,5	10000	0,85
	154082	24	45	44	55	55	11	1840	1,8	8650	0,6
	154040	25	50	50	56	34	6,6	2900	3	10000	1
	154044	25	50	80	85	49	14	7500	7,8	18000	1,7
	154079	32	66	47	55	77	15	2450	3,9	8400	1,3
	154043	40	70	55	65	138	12	3320	3,6	20500	1,2
	154075	45	75	90	100	320	10	6300	3,1	35000	0,9
154041	50	80	100	110	450	9	7800	2,8	55000	0,85	

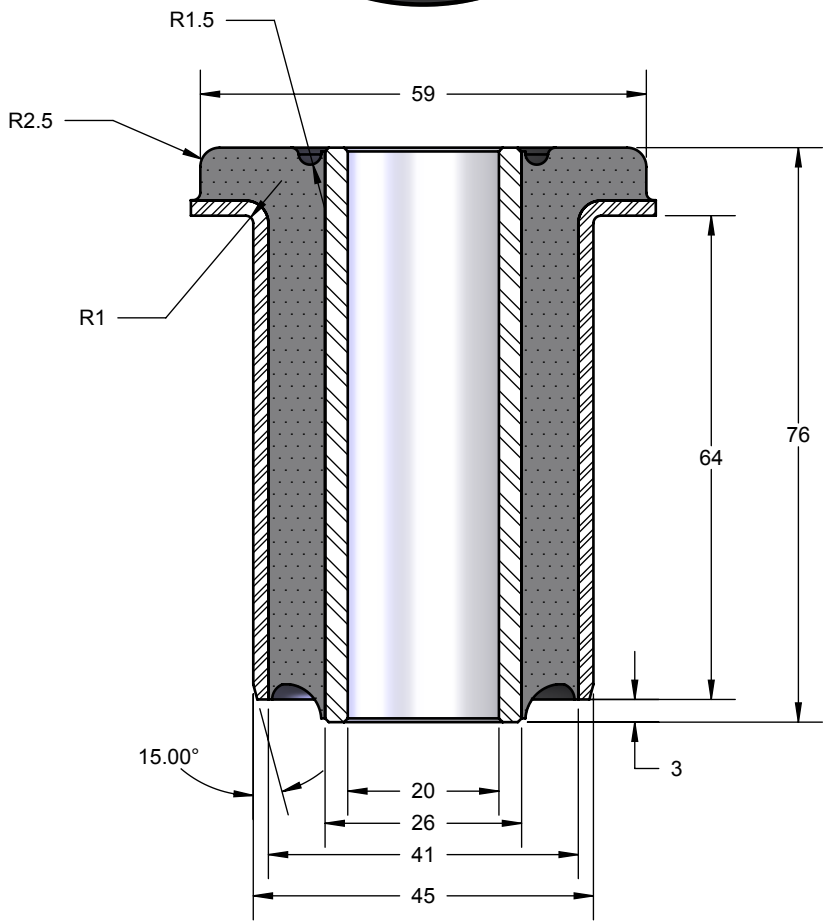
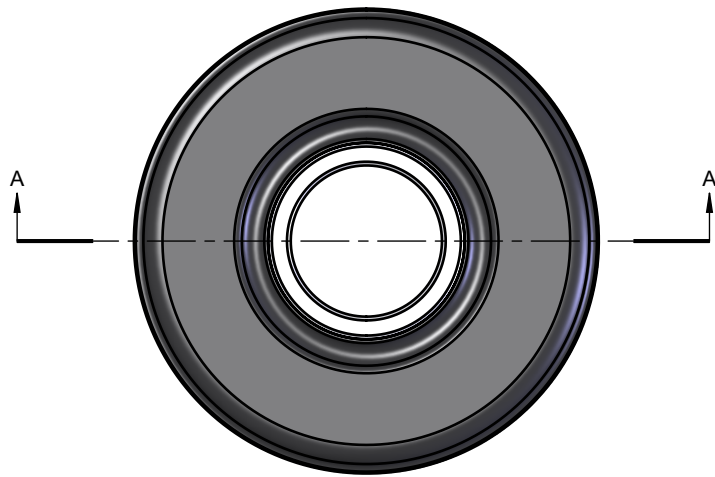




Ce dessin et concept ne peut être copié ou reproduit sans l'autorisation de Pascalex Inc

 3755 Place Java, 160 Brossard, Qc J4Y 0E4 Tél : 450 659-3700 Fax : 450 659-2600 www.pascalex.com	
No Dessin	154125
Date	Mars 2010
Description	Articulation 27/5390
Projet	

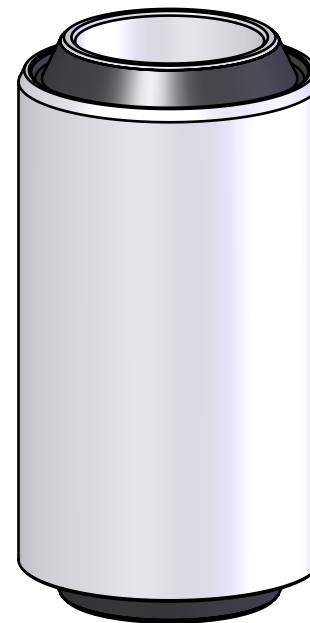
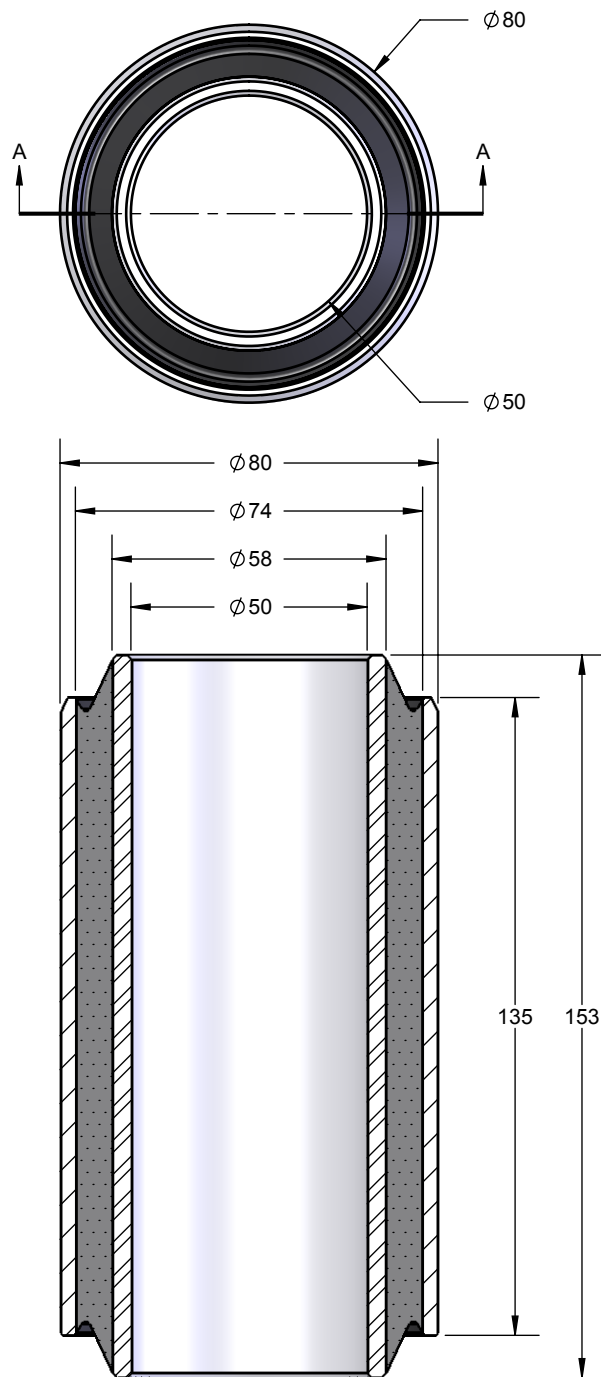




Ce dessin et concept ne peut être copié ou reproduit sans l'autorisation de Pascalex Inc

 3755 Place Java, 160 Brossard, Qc J4Y 0E4 Tél : 450 659-3700 Fax : 450 659-2600 www.pascalex.com	
No Dessin	180069
Date	Mars 2010
Description	Articulation 20/4576
Projet	





Ce dessin et concept ne peut être copié ou reproduit sans l'autorisation de Pascalex Inc

 3755 Place Java, 160 Brossard, Qc J4Y 0E4 Tél : 450 659-3700 Fax : 450 659-2600 www.pascalex.com	
Date	Février 2004
Description	Articulation 50/80153
Projet	

