

CB

DESCRIPTION

Les supports AMC MECANOCAUCHO® type CB sont installés par paires. Ils sont placés l'un face à l'autre, avec une vis débouchante et des rondelles dans les extrémités.

Les supports CB ont une partie métallique extérieure qui protège l'antivibratoire des frictions possibles dans leur emplacement.

Grâce à cette conception, il n'est pas nécessaire de faire un emplacement mécanisé spécial pour installer les éléments CB.

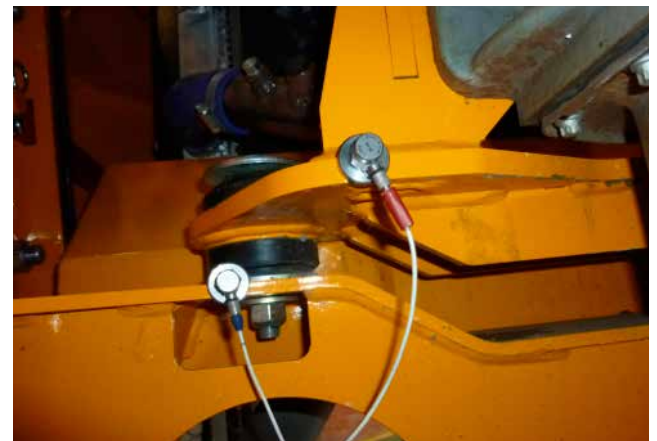
La conception spécifique de ces antivibratoires permet l'utilisation de ces supports dans des applications dynamiques très exigeantes, grâce au fait que l'élément antivibratoire agit avec une élasticité égale à compression ou traction.

CARACTÉRISTIQUES TECHNIQUES

- Le support AMC MECANOCAUCHO® type CB est un 30% plus élastique dans le sens radiale que axiale. Ce comportement est particulièrement intéressant pour les machines où l'on recherche un isolement important de l'axe radial.
- L'installation doit être réalisée en plaçant un support face à l'autre, ce qui donnera les caractéristiques d'élasticité suivantes:
- Vertical: +/- 6 mm
- Horizontal: +/- 3 mm
- Trois modèles différents de supports peuvent être fournis, chacun avec des duretés différentes, avec un rang de charge de 30 à 550 kg par support.
- Les parties métalliques sont recouvertes de caoutchouc, ce qui améliore le comportement face à la corrosion.

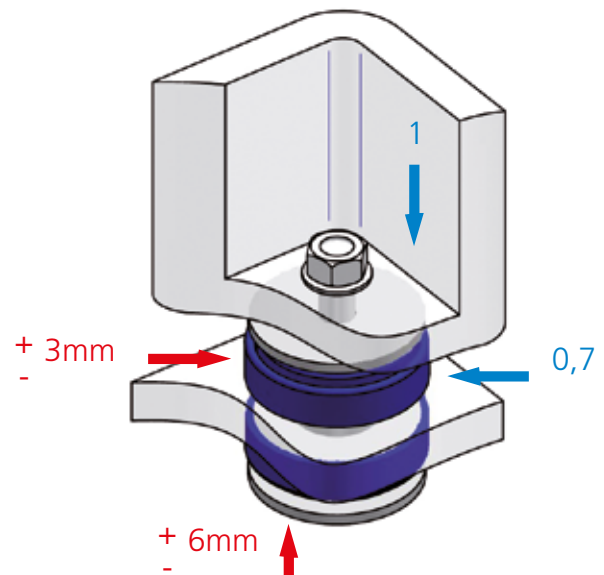
APPLICATIONS

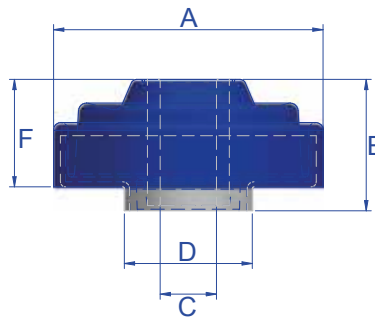
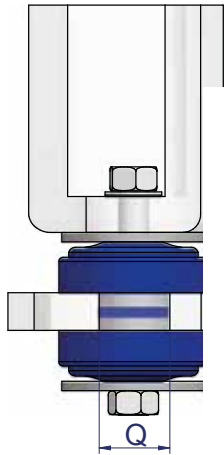
- Machines BTP ou agricoles, dans des cabines, moteurs, radiateurs, transmissions, tableaux électriques.
- Équipements auxiliaires Marins.
- Groupes électrogènes et compresseurs, mobiles.
- Supports entre bâtis et carrosseries, véhicules militaires, Autobus, Camions, Camping-cars.



Couleur bleu: rapport de rigidité par axe.

Couleur rouge: déflexion maximale par axe.



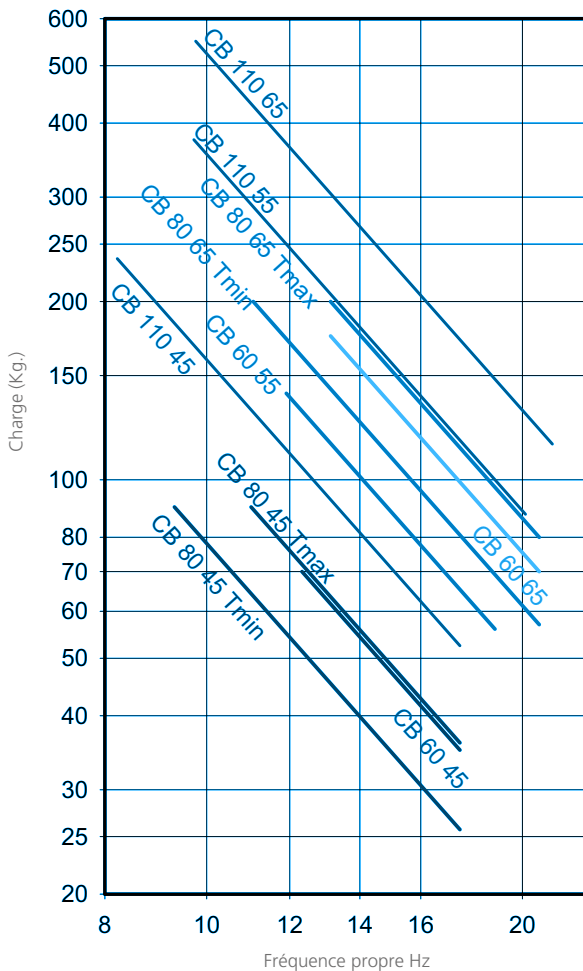


Nous recommandons l'emploi de rondelles, lorsque la surface d'appui ne peut pas couvrir la totalité de la surface du caoutchouc. Les rondelles sont fournies sous demande.

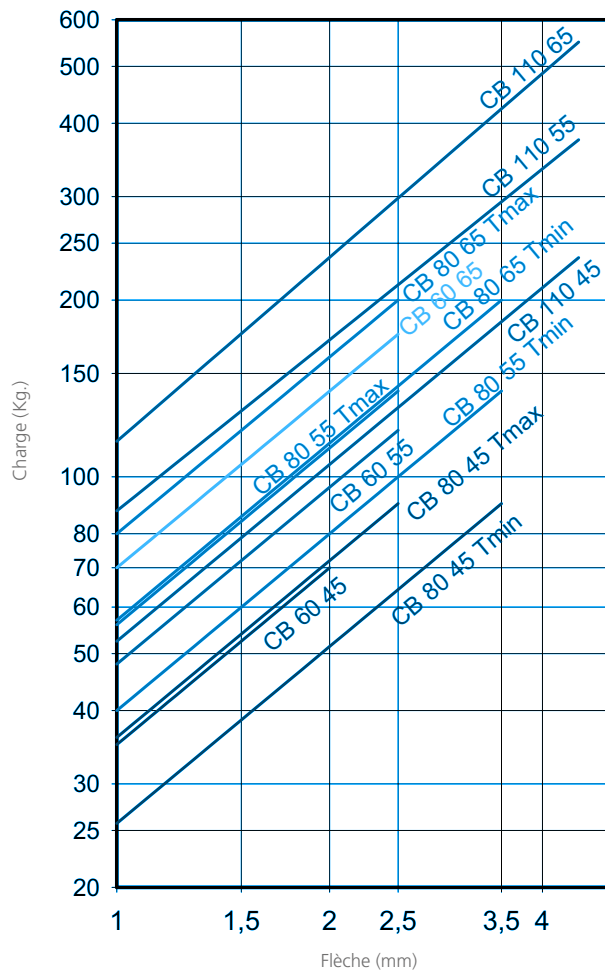
Type	A (mm.)	B (mm.)	C (mm.)	D (mm.)	E (mm.)	F (mm.)	Q (mm.)	T (Max.)	T (Min.)	Poids (gr.)	Code	Sh	Charge max. (Kg.)
CB 60	66	34,5	16,5	39,5	16	28	40	20	20	140	156011	45 Sh	70
											156013	55 Sh	120
											156014	65 Sh	170
CB 80	80	37	16,5	37,5	18,5	32,5	39	20	18	242	156001	45 Sh	90
											156002	55 Sh	140
											156003	65 Sh	200
CB 110	109	47	22,5	56,5	27,5	40	57	25	25	630	156021	45 Sh	235
											156022	55 Sh	375
											156023	65 Sh	550

Type	Øext (mm.)	Øint (mm.)	épaisseur (mm.)	Code
RONDELLE CB 60	66	16,5	5	606130
RONDELLE CB 80	76	16,5	5	608074
RONDELLE CB 110	110	23,5	5	610192

FRÉQUENCES PROPRES
 AMC MECANOCAUCHO® TYPE CB



COURBE DE DÉFLEXION SOUS CHARGE
 AMC MECANOCAUCHO® TYPE CB



* Afin d'adapter ses produits aux progrès techniques, AMC S.A. se réserve le droit de modifier sans avis préalable la conception et la réalisation du matériel présenté dans ce catalogue