

CÔNES AVEC BASE DE FIXATION

DESCRIPTION

Le Cônes avec base de fixation AMC MECANOCAUCHO® travaillent l'élastomère en compression-cisaillement. Ils sont constitués d'une armature extérieure métallique hautement résistante et d'une armature conique interne concentrique. Pour faciliter l'installation, ils disposent d'une base avec des trous de fixation au châssis.

CARACTÉRISTIQUES TECHNIQUES

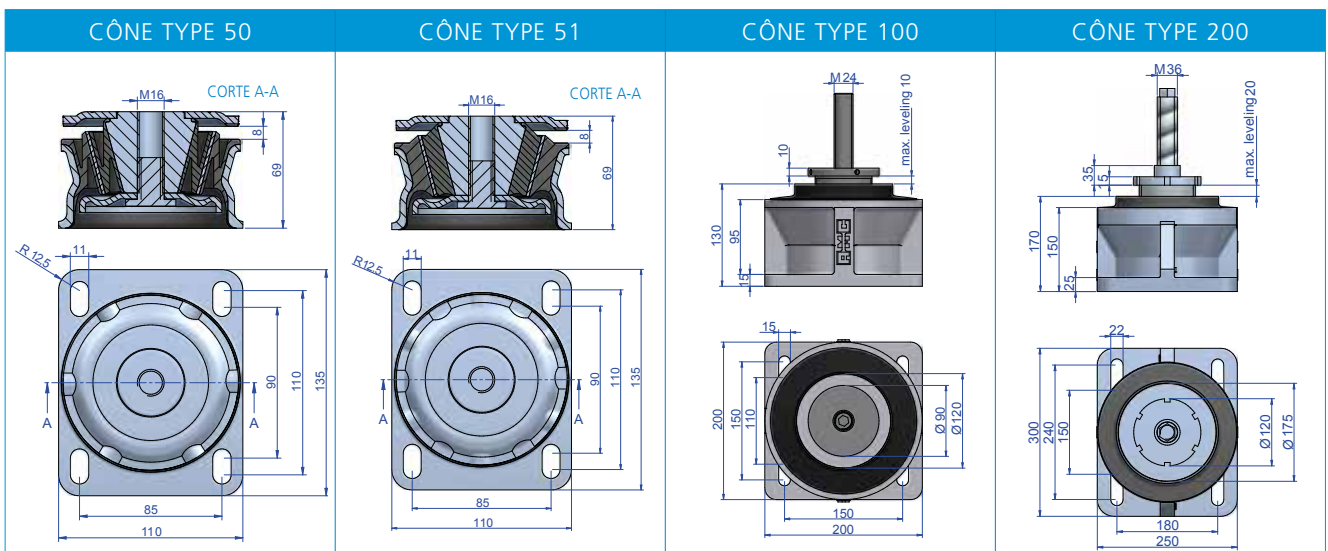
Les Cônes avec base de fixation AMC MECANOCAUCHO® sont conçus pour offrir une élasticité axiale prédominante sous grandes charges. L'élastomère incorporé est un caoutchouc à faible raideur dynamique, ce qui permet d'obtenir de basses fréquences propres tout en maintenant une grande stabilité de l'ensemble suspendu. La raideur radiale du support est supérieure à la raideur axiale. Ceci est tout particulièrement intéressant pour les applications où le maintien d'une grande stabilité horizontale est souhaité. Le CÔNE 100 AMC MECANOCAUCHO® incorpore un niveleur de série, ce qui permet d'aligner facilement les axes de transmission sans avoir à utiliser des accessoires Supplémentaires Ils Incorporent un système anti-rupture à traction de série. Ceci, ajouté à la robustesse des parties métalliques, rend ce support apte aux applications où l'ensemble suspendu est soumis à des chocs importants.

APPLICATIONS

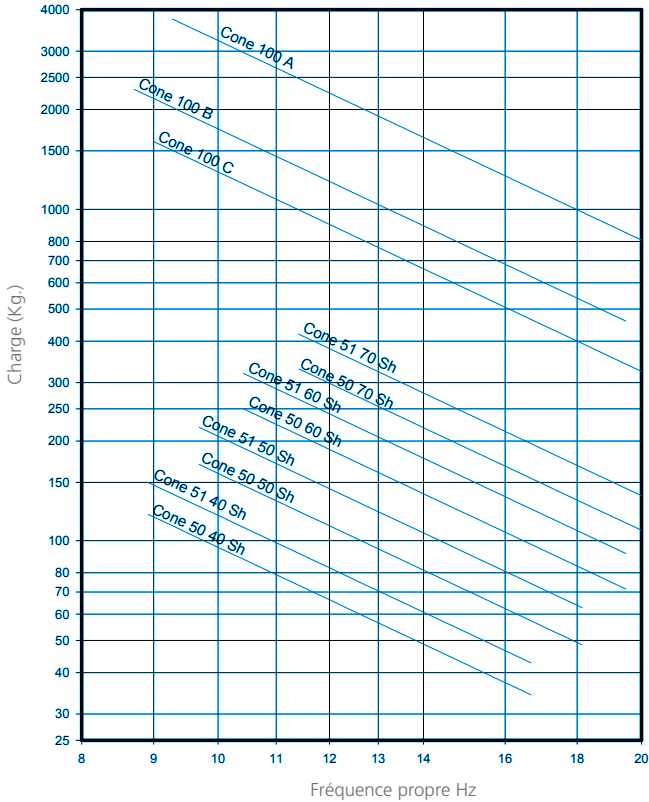
Les Cônes avec base AMC MECANOCAUCHO® Cône 100 sont spécialement conçus pour leur utilisation sur des moteurs et machines auxiliaires, aussi bien pour des applications statiques ou mobiles.



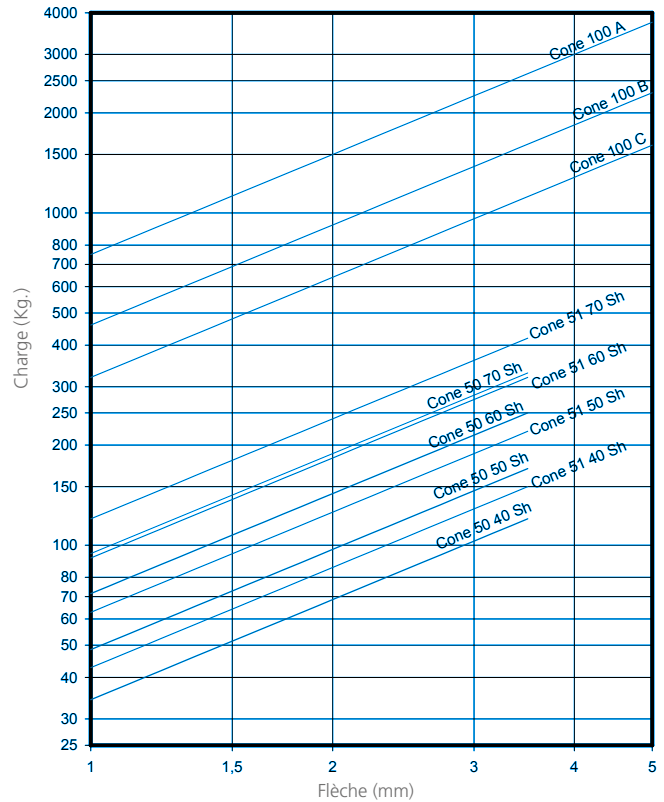
Type	Poids (gr.)	Code	Charge (Kg.)	Sh
Cône 50 M16x2	1600	137085	120	40 Sh
		137086	170	50 Sh
		137087	250	60 Sh
		137088	300	70 Sh
Cône 50 M16x1,5	1600	137231	120	40 Sh
		137233	170	50 Sh
		137235	250	60 Sh
		137237	300	70 Sh
Cône 51 M16x2	1750	137095	150	40 Sh
		137096	220	50 Sh
		137097	320	60 Sh
		137098	420	70 Sh
Cône 51 M16x1,5	1750	137241	150	40 Sh
		137243	220	50 Sh
		137245	320	60 Sh
		137247	420	70 Sh
Cône 100 A	9626	137165	3750	60 Sh
Cône 100 B	9626	137157	2300	50 Sh
Cône 100 C	9626	137152	1600	40 Sh
Cône 200 A	29000	137810	8500	-
Cône 200 B	29000	137801	6500	-
Cône 200 C	29000	137805	3900	-



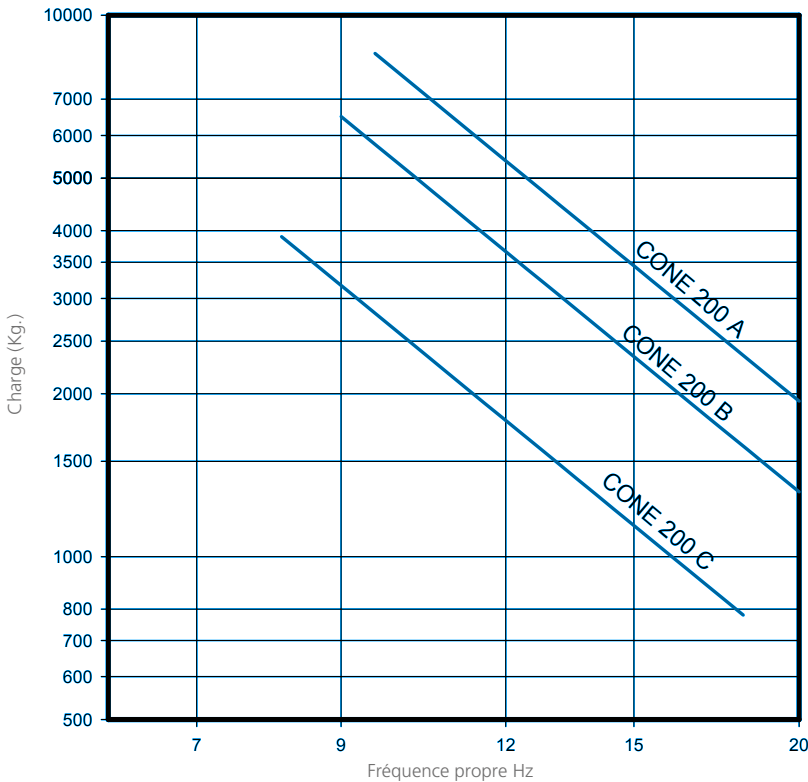
FRÉQUENCE PROPRE
 AMC MECANOCAUCHO® CÔNE TYPE 50-51-100



COURBE DE CHARGE-FLÈCHE
 AMC MECANOCAUCHO® CÔNE TYPE 50-51-100



FRÉQUENCE PROPRE
 AMC MECANOCAUCHO® CÔNE TYPE 200



COURBE DE CHARGE-FLÈCHE
 AMC MECANOCAUCHO® CÔNE TYPE 200

