

DRD

DESCRIPTION

Les supports antivibratoires DRD AMC MECANOCAUCHO® offrent une grande élasticité aussi bien dans le sens radial que dans le sens axial. Leur architecture interne en fait des supports idéals pour des machines produisant des vibrations dans les 3 sens. Leur architecture est similaire aux DSD, mais leur élasticité supérieure afin de doter les applications qui le requièrent d'une isolation supplémentaire.

FONCTIONNEMENT ET MONTAGE

Leur conception permet un montage facile. La partie métallique supérieure possède un filetage intérieur pour la fixation à la machine et la bride, deux ou quatre trous débouchants pour le vissage sur le châssis. Des coupelles anti-huile peuvent être livrées sur demande.

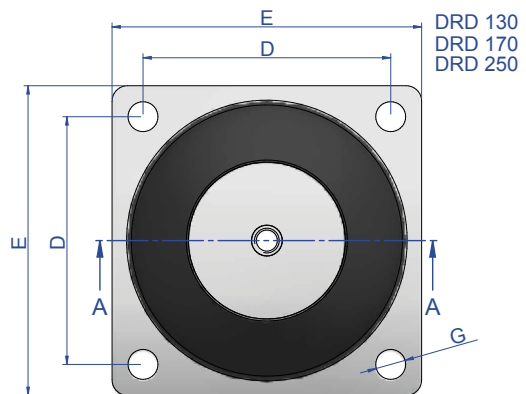
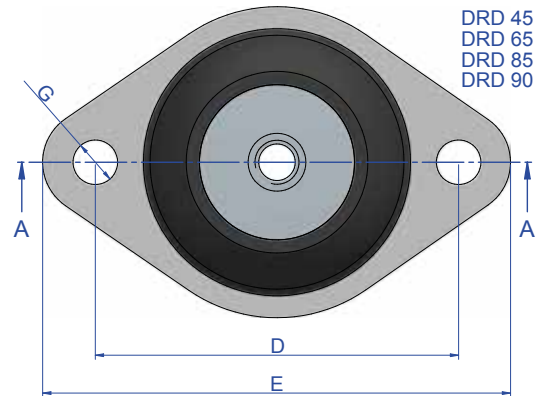
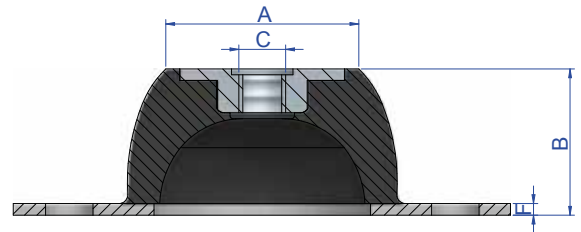
Les supports DRD AMC MECANOCAUCHO® présentent les caractéristiques suivantes.

- Les parties métalliques sont protégées de la corrosion grâce à un bain électrolytique, pour les travaux exposés aux intempéries.
- La dureté du caoutchouc est gravée sur les parties métalliques.

APPLICATIONS

Les supports DRD sont idéals pour des machines légères ayant des fréquences d'excitation moyennes ou faibles.

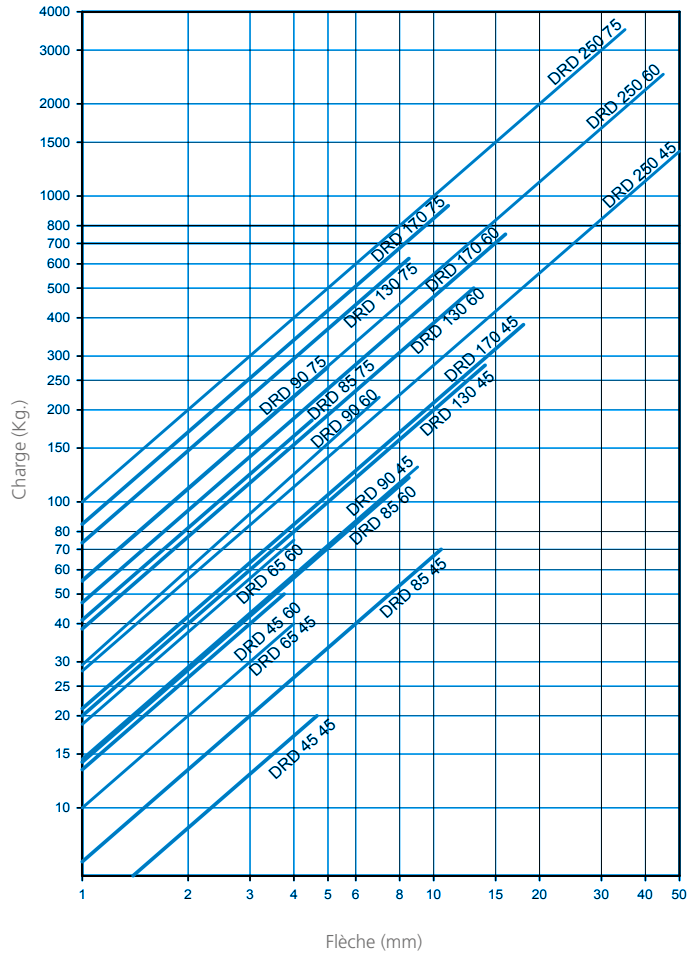
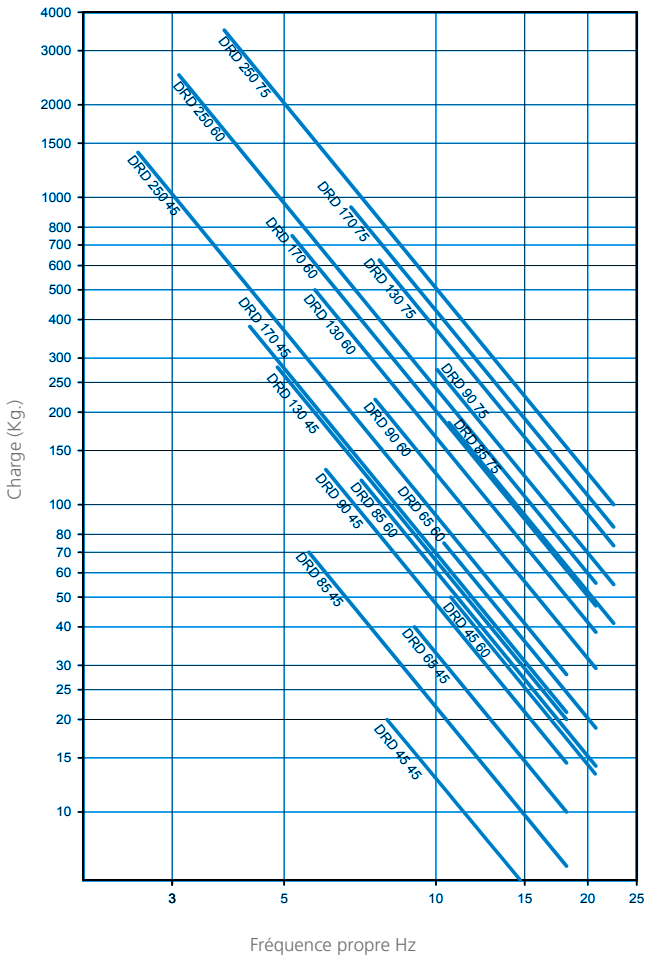
- Compresseurs.
- Climatiseurs.
- Ventilateurs.
- Tables vibrantes.



Type	A (mm.)	B (mm.)	C (mm.)	D (mm.)	E (mm.)	F (mm.)	G (mm.)	Poids (gr.)	Code	Charge (Kg.)	Sh
DRD 45	33	25	M8	66	85	2	8	70	175081	20	45 Sh
									175083	50	60 Sh
DRD 65	52	35	M10	92	114	2,5	10,5	170	175001	40	45 Sh
									175002	75	60 Sh
DRD 85	52	40	M10	110	136	3	11,5	303	175003	75	45 Sh
									175004	120	60 Sh
									175013	185	75 Sh
DRD 90	57,5	45	M10	125	150	3	12,5	430	175021	130	45 Sh
									175022	220	60 Sh
									175023	275	75 Sh
DRD 130	78	63	M12	120	150	5	14,5	1080	175031	280	45 Sh
									175032	500	60 Sh
									175033	625	75 Sh
DRD 170	100	84	M16	160	200	4	14,5	2390	175036	380	45 Sh
									175037	750	60 Sh
									175038	930	75 Sh
DRD 250	187	158	M24	250	310	6	18,5	10400	175041	1400	45 Sh
									175042	2500	60 Sh
									175044	3150	75 Sh

FRÉQUENCE PROPRE
 AMC MECANOCAUCHO® TYPE DRD

COURBE DE CHARGE-FLÈCHE
 AMC MECANOCAUCHO® TYPE DRD



* Afin d'adapter ses produits aux progrès techniques, AMC S.A. se réserve le droit de modifier sans avis préalable la conception et la réalisation du matériel présenté dans ce catalogue