

DSD

DESCRIPTION

Le support DSD est un support qui offre une grande élasticité radiale et axiale, très approprié pour les suspensions élastiques de machines présentant des vibrations de type horizontal.

Il est formé de deux armatures planes. L'armature supérieure, circulaire, est dotée d'un trou débouchant ou écrou pour le vissage ou la fixation à la machine ou au châssis. L'armature inférieure a une forme elliptique, avec fixation à 2 oreilles pour la fixation au sol.

Les deux armatures parallèles sont assemblées par une masse de caoutchouc, en forme de coupole, collée à chacune d'elles.

FONCTIONNEMENT ET MONTAGE

Le caoutchouc travaille en compression. Les profils intérieurs et extérieurs du caoutchouc permettent, en cas de chocs ou de surcharges accidentels, un effet de butée progressive par l'entrée en contact avec les surfaces d'appui planes supérieure ou inférieure. Lors du montage, il est nécessaire de placer une plaque métallique circulaire ou cloche sur l'armature supérieure pour qu'elle travaille comme butée progressive en cas de surcharges.

Pour le montage du support DSD avec les oreilles sur un châssis métallique, on vissera à travers les trous de fixation. Pour la fixation sur béton, il faudra préparer des pattes avec tige filetée à la distance entre les centres des trous de l'armature inférieure.

Lorsqu'on souhaite une isolation des vibrations basse fréquence, il est recommandé d'utiliser les supports DRD.

CARACTÉRISTIQUES TECHNIQUES

Le support DSD possède une élasticité transversale sensiblement équivalente à son élasticité axiale. Par conséquent, il est efficace contre toutes les vibrations, quels que soient leurs sens.

AVANTAGES

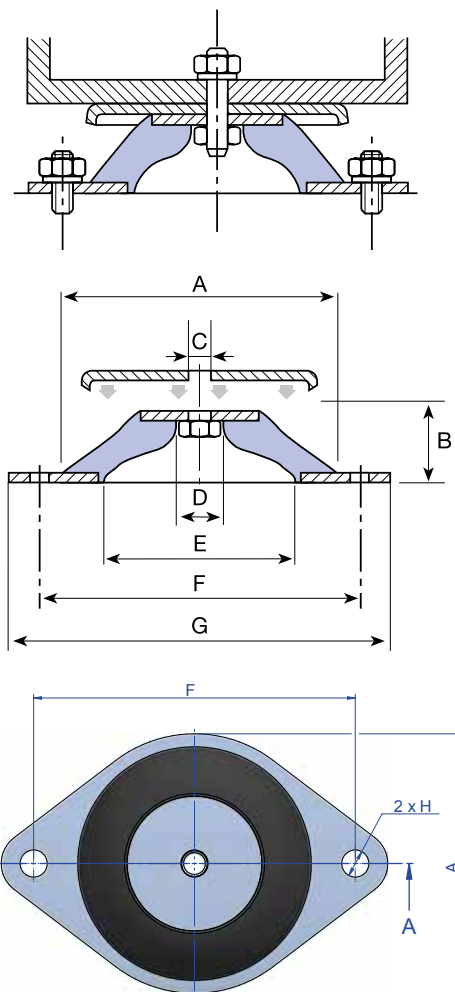
- Montage direct de la machine avec les supports sur le sol, avec possibilité de supprimer toute fixation.
- Rapidité de montage du support et déplacement aisé de la machine à l'endroit souhaité.
- Economique.
- Efficace: trois variétés "standard" avec marquage sur chaque pièce (Mou: dureté A 45, Moyen: dureté B 60, Dur: dureté C 75), permettant de choisir le support qui convient pour la charge et la fréquence des vibrations.
- Possibilité de doubler son élasticité en montant deux supports DSD en série pour chaque point d'appui.

APPLICATIONS

Les supports élastiques DSD se montent de préférence sur des machines rotatives ne présentant pas de grands déséquilibres dynamiques, et où une élasticité aussi bien verticale que transversale est souhaitée. Ils sont par conséquent appropriés pour les ventilateurs, les pompes rotatives, les convertisseurs de couple ou de fréquence, les moteurs électriques, les machines à écrire, etc.



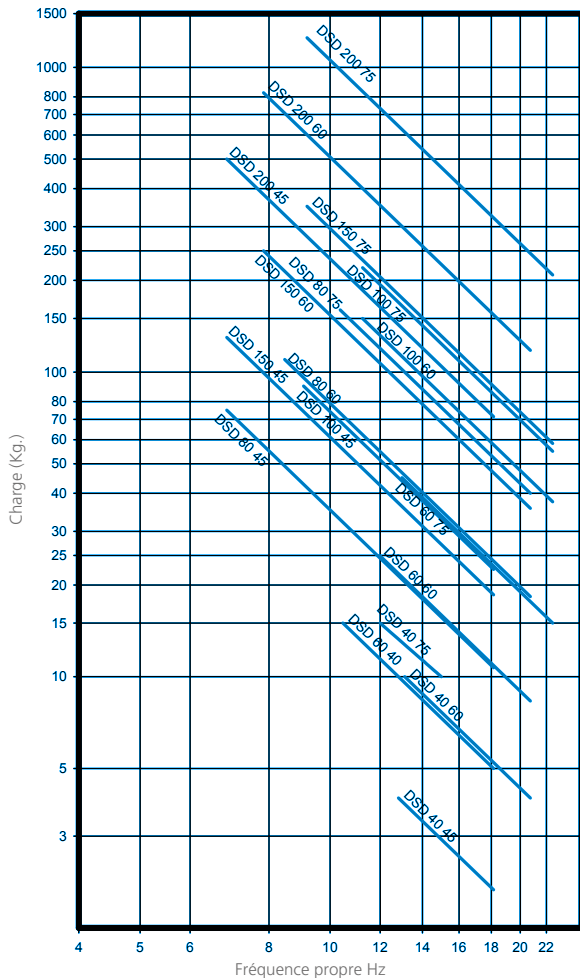
ASSEMBLAGES



Type	A (mm.)	B (mm.)	C	D (mm.)	E (mm.)	F (mm.)	G (mm.)	H (mm.)	Poids (gr.)	Code	Charge (Kg.)	Sh
DSD 40 + Coupelle	43	20	M6	19	29	52	64	6,25	27	134028	4	45 Sh
										134029	10	60 Sh
										134030	15	75 Sh
DSD 60 + Coupelle	60	24	M6	14	39	76	95	6,5	78	134031	15	45 Sh
										134032	25	60 Sh
										134033	45	75 Sh
DSD 80 + Coupelle	86	27	M8	25	65	100	120	8,5	146	134034	75	45 Sh
										134035	110	60 Sh
										134036	150	75 Sh
DSD 100 + Coupelle	100	28	M10	22	67	124	149	10,5	274	134037	90	45 Sh
										134038	160	60 Sh
										134039	220	75 Sh
DSD 150 + Coupelle	150	39	M14	34	115	182	214	12	703	134040	130	45 Sh
										134041	250	60 Sh
										134042	350	75 Sh
DSD 200 + Coupelle	200	44	M18	35	140	240	280	15	1758	134043	500	45 Sh
										134044	825	60 Sh
										134045	1250	75 Sh

Type	A (mm.)	B (mm.)	C	D (mm.)	E (mm.)	F (mm.)	G (mm.)	H (mm.)	Poids (gr.)	Code	Charge (Kg.)	Sh
DSD 40	43	17,3	M6	19	29	52	64	6,25	27	134001	4	45 Sh
										134002	10	60 Sh
										134003	15	75 Sh
DSD 60	60	23	M6	14	39	76	95	6,5	78	134004	15	45 Sh
										134005	25	60 Sh
										134006	45	75 Sh
DSD 80	86	25	M8	25	65	100	120	8,5	146	134007	75	45 Sh
										134008	110	60 Sh
										134009	150	75 Sh
DSD 100	100	25	M10	22	67	124	149	10,5	274	134010	90	45 Sh
										134011	160	60 Sh
										134012	220	75 Sh
DSD 150	150	34,5	M14	34	115	182	214	12	703	134013	130	45 Sh
										134014	250	60 Sh
										134015	350	75 Sh
DSD 200	200	40	M18	35	140	240	280	15	1758	134016	500	45 Sh
										134017	825	60 Sh
										134018	1250	75 Sh

FRÉQUENCE PROPRE
 AMC MECANOCAUCHO® TYPE DSD



COURBES DE CHARGE-FLÈCHE
 AMC MECANOCAUCHO® TYPE DSD

