

## Supports Antivibratoires Caoutchouc-Métal

### FZM



Les supports à maille métallique AMC-MECANOCAUCHO® type FZM ce sont des supports idéales pour des applications mobiles où tenu à des hautes températures jusqu'à 300°C est nécessaire.

Son design spécifique permet d'achever une raideur très similaire en compression comme à traction. Cette caractéristique est particulièrement intéressante pour ces applications où la vibration dans un sens vertical est prédominante. Les parties métalliques sont robustes et incorporent un Système anti-arrachement pour résister à des forces en traction.

### CARACTÉRISTIQUES TECHNIQUES

La coupelle en fonte d'Aluminium a été spécifiquement conçue pour résister à des grandes charges dynamiques et la maille métallique en acier inoxydable possède la taille précise pour éviter des déplacements relatifs lors des grandes charges dynamiques.

La maille métallique en acier inoxydable et la coupelle en Aluminium permettent avoir une excellente protection anticorrosive à des environnements marins, ceci améliore la performance des supports marins traditionnels. Le système anti-arrachement limite le mouvement vertical ascendant. Les propriétés d'amortissement de la maille métallique en acier inoxydable permettent d'achever des basses amplifications à la résonance, ce qui permet d'avoir des éléments suspendus plus stables.

### APPLICATIONS

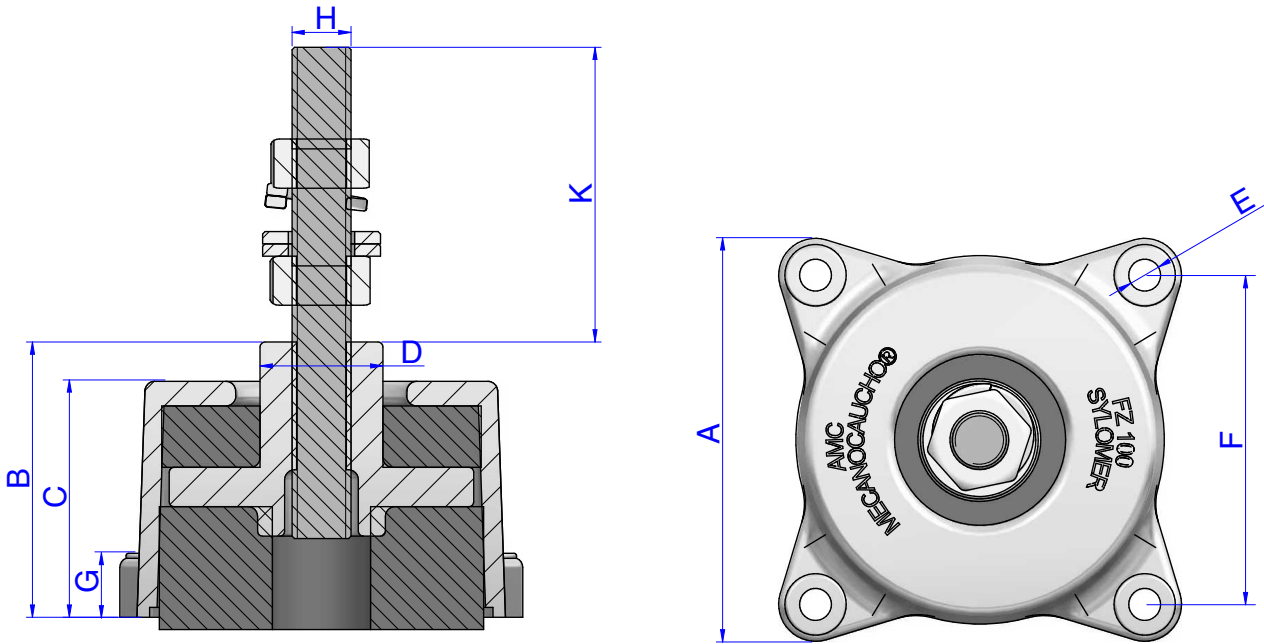
Le support à maille métallique AMC-MECANOCAUCHO® type FZM est employé d'avantage dans les applications exposées à des hautes températures ou dans des ensembles mobiles comme par exemple dans des équipements embarqués dans des navires, véhicules ferroviaires ou véhicules routiers comme des moteurs, pompes, générateurs ou lignes d'échappement.



# Supports Antivibratoires Caoutchouc-Métal

## FZM

### DESIGNS



### DIMENSIONS

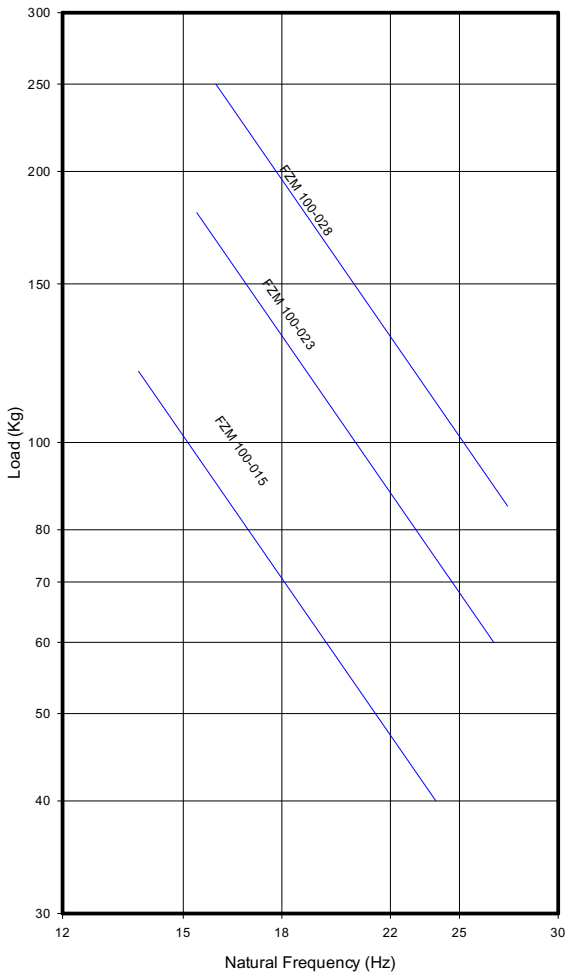
Genre	A (mm.)	B (mm.)	C (mm.)	D (mm.)	E (mm.)	F (mm.)	G (mm.)	H (mm.)	I (mm.)	K (mm.)	Charge (kg.)	Code
FZM 100-015 + KIT M12	80	56	48	25	6.5	67	13	12	40	60	120	176622
FZM 100-023 + KIT M12	80	56	48	25	6.5	67	13	12	40	60	180	176628
FZM 100-028 + KIT M12	80	56	48	25	6.5	67	13	12	40	60	250	176634
FZM 100-015	80	56	48	25	6.5	67	13	12	40	-	120	176621
FZM 100-023	80	56	48	25	6.5	67	13	12	40	-	180	176627
FZM 100-028	80	56	48	25	6.5	67	13	12	40	-	250	176633

# Supports Antivibratoires Caoutchouc-Métal



## PROPRIÉTÉS ÉLASTIQUES

AMC NATURAL FREQUENCIES  
 MECANOCAUCHO® FZM



AMC LOAD DEFLECTION GRAPHS  
 MECANOCAUCHO® FZM

