

SUPPORT NP

DESCRIPTION

Les supports AMC MECANOCAUCHO® de type NP se composent d'une bride métallique et d'une bague qui sont adhésés à un composé caoutchouc très résistant.

Les supports AMC MECANOCAUCHO® de type NP doivent être adhésés avec des rondelles de sécurité. Ce type d'assemblage. A les mêmes capacités de charge à traction qu'à compression. Les rondelles travaillent en tant que système antiarrangement ce qui fait l'installation très sûre. Nous recommandons l'utilisation de rondelle Réf. AMC: 608074 de dimensions suivantes : 76 x 16,5 x 5 mm.

La Bride est livrée avec quatre trous de fixation et le tuyau interne permet un couple de serrage maximal de 120 N/mm.

CARACTÉRISTIQUES TECHNIQUES

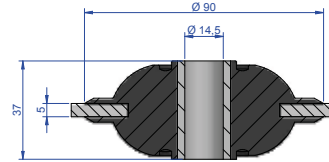
Les supports AMC MECANOCAUCHO® de type NP peuvent être appliqués sur des applications mobiles s'ils sont installés avec des rondelles de surcharge/rebond.

Les supports AMC MECANOCAUCHO® de type Np sont fournis dans différentes duretés de caoutchouc pour s'adapter à la gamme de charge de l'application.

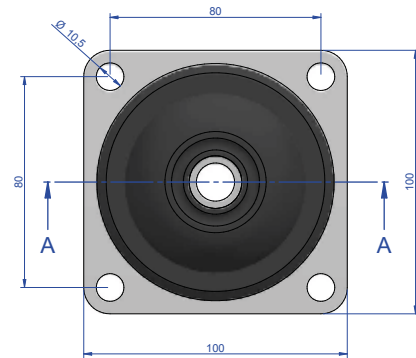
APPLICATIONS

Les supports AMC MECANOCAUCHO® de type NP s'utilisent pour l'isolation du bruit et des vibrations pour les applications suivantes :

- Appareils agricoles
- Machines de construction
- Grues
- Charriots élévateurs
- Véhicules multifonctions.

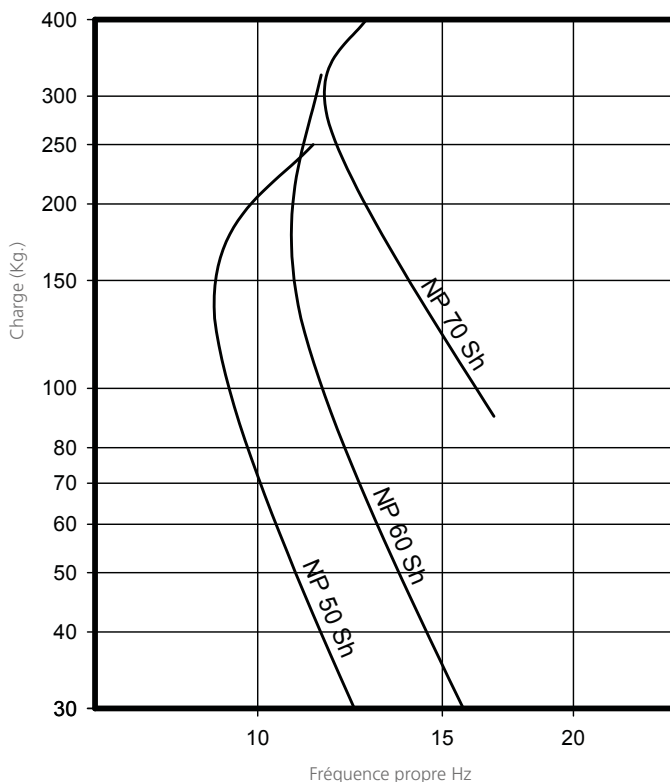


COUPE A-A



Type	Charge max.	Code
NP 50 Sh	250	138202
NP 60 Sh	325	138201
NP 70 Sh	400	138203

FRÉQUENCE PROPRE
 AMC MECANOCAUCHO® TYPE NP



COURBE DE CHARGE-FLÈCHE
 AMC MECANOCAUCHO® TYPE NP

