

PIEDS DE MACHINE RÉGLABLES NF

Les pieds de machine AMC MECANOCAUCHO® type NF sont destinés aux machines légères ou lourdes qui ne doivent pas être fixées au sol.

Grâce à leur système de réglage en hauteur, la machine peut être ajustée à la hauteur souhaitée, l'isolant ainsi des vibrations et réduisant le niveau de bruit. Les supports antivibratoires AMC MECANOCAUCHO® type NF incorporent un système d'inclinaison, pour pouvoir s'adapter aux différentes surfaces de l'usine.

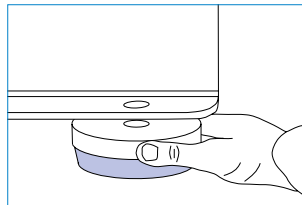
L'élastomère utilisé pour leur mélange est du caoutchouc synthétique Nitrile Butadiène (NBR), résistant aux huiles.

Le réglage de la hauteur s'effectue à l'aide d'une vis, cette opération pouvant se faire même une fois montée la machine. L'amplitude de la surface de contact entre la base et la machine assure la bonne stabilité de l'ensemble.

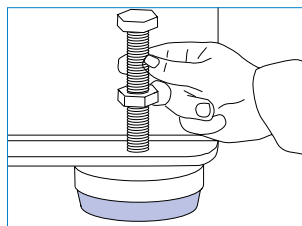


INSTRUCTIONS DE MONTAGE

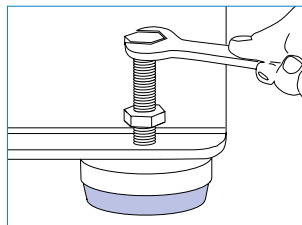
Lever la machine et glisser le support dessous.



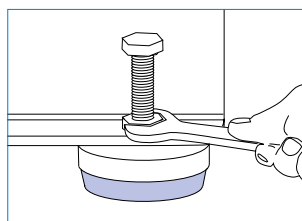
Introduire la vis et la tourner avec la main jusqu'à ce qu'elle s'emboîte dans le logement.



Continuer le tournage selon l'hauteur souhaitée.

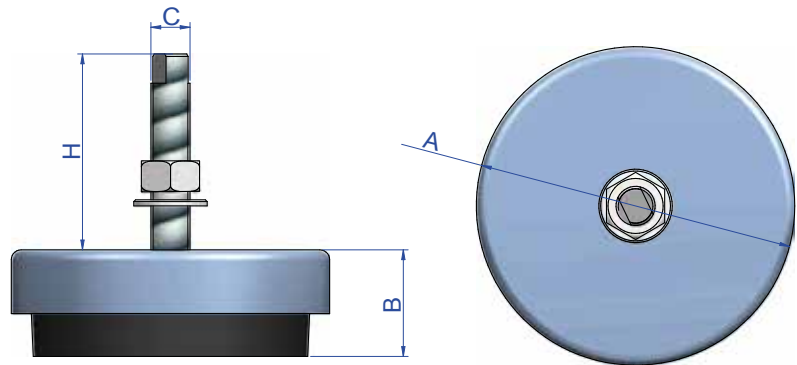
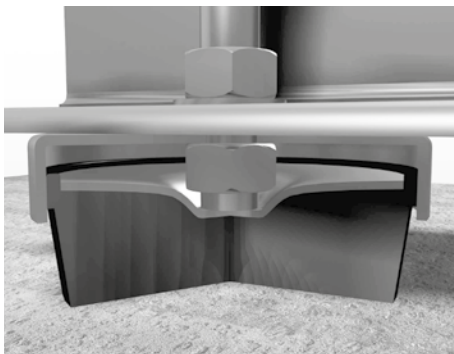


Bloquer en serrant le contre-écrou.



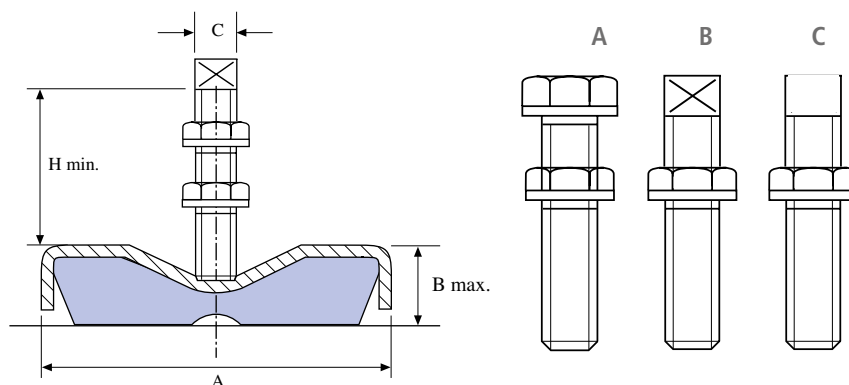
AMC MECANOCAUCHO® TYPE NF

Type	A (mm.)	C	B mm. Min	B mm. Máx	B mm. Reglaje	H mm. Min	H mm. Máx	Charge Stat. Nominal (Kg.)	Flèche mm.	Poids (gr.)	Code
NF-65	65	M12x1,65	27	34	7	105	110	320	2	349	142001
NF-85	85	M16x2	33	46	13	114	127	650	2	732	142002
NF-100	100	M16x2	35	48	13	120	130	980	2	960	142003
NF-130	130	M20x1,5	45	58	13	130	140	2500	3	1891	142004
NF-160	160	M20x1,5	53	66	13	130	140	4000	3	3397	142005
NF-200	200	M24x1,5	55	68	13	158	176	5000	3	4958	142006
NF-250	250	M30x2	67	85	18	153	176	7000	3	8575	142007



AMC MECANOCAUCHO® TYPE NFR

Type	A (mm.)	B (mm.)	C	H mm. Min	Charge Stat. Nominal (Kg.)	Flèche mm.	Code	Poids (gr.)
NFR-85	85	33	M16	100	650	2	142009	713
NFR-100	100	35	M16	100	980	2	142010	929
NFR-130	130	45	M20	130	1350	3	142011	1832
NFR-160	160	53	M20	130	2500	3	142012	3330
NFR-200	200	55	M24	140	3700	3	142013	4924



SV

DESCRIPTION

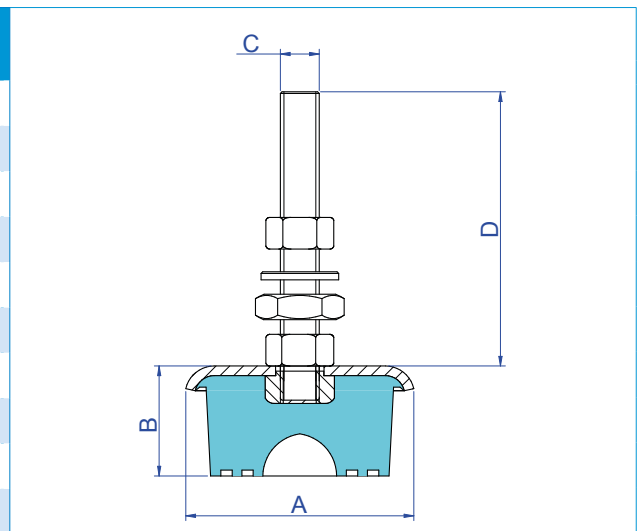
Les pieds de machine antivibratoires AMC MECANOCAUCHO® type SV sont destinés aux machines légères ou lourdes qui ne doivent pas être fixées au sol. Grâce à leur système de réglage en hauteur, la machine peut être ajustée à la hauteur souhaitée, l'isolant ainsi des vibrations et réduisant le niveau de bruit.

APPLICATIONS

Supports pieds de machine fabriqués à base de caoutchouc naturel pour une optimale isolation vibratoire



Type	A (mm.)	B (mm.)	C	D (mm.)	CHARGE MIN (Kg.)	CHARGE MAX (Kg.)	Code	Poids (gr.)
000	40	23	M8	48	20	80	143001	91
00	60	28	M10	81	60	120	143002	235
0	70	32	M12	89	90	160	143003	350
1	85	32	M12	89	130	350	143004	456
2	100	40	M14	109	270	600	143005	702
3	120	37	M16	116	450	900	143006	954
4	140	55	M16	116	700	1200	143007	1513
5	160	60	M16	116	1100	1750	143008	1865
6	180	70	M24	138	1500	2500	143009	3034
7	210	75	M24	138	2100	3750	143010	4248

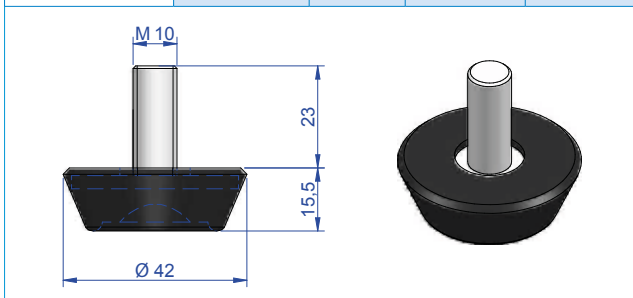


* Possibilité de livraison en acier inoxydable.

AMC MECANOCAUCHO® TYPE JT

APPLICATIONS: Supports pour pieds de machine.

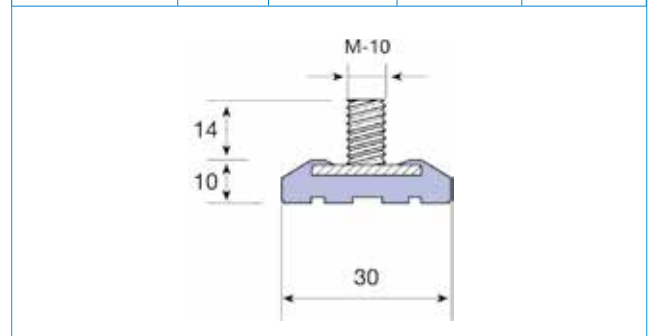
Type	Code	Charge (Kg.)	Poids (gr.)	Sh
Type JT	144001	25-40	53	50
	144002	75-100	53	75



AMC MECANOCAUCHO® TYPE SX

APPLICATIONS: Supports pour pieds de machine.

Type	Sh	Code	Charge (Kg.)	Poids (gr.)
Type SX	50	145001	10-25	25



SV BAS

DESCRIPTION

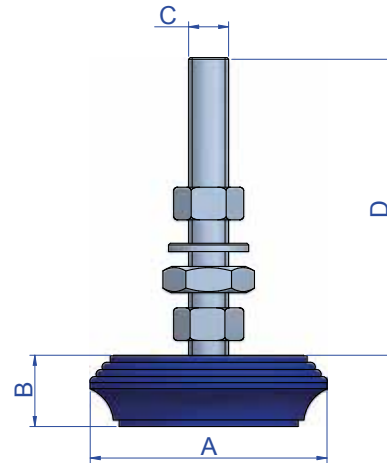
Les pieds de machine antivibratoires AMC MECANOCAUCHO® type SV BAS sont destinés aux machines légères ou lourdes qui ne doivent pas être fixées au sol. Grâce à leur système de réglage en hauteur, la machine peut être ajustée à la hauteur souhaitée, l'isolant ainsi des vibrations et réduisant le niveau de bruit.

APPLICATIONS

Supports pieds de machine fabriqués à base de caoutchouc synthétique pour une optimale résistance aux hydrocarbures et isolation vibratoire.



Type	A (mm.)	B (mm.)	C	D (mm.)	CHARGE MIN (Kg.)	CHARGE MAX (Kg.)	Code	Poids (gr.)
000 B	43	16	M8	45	40	80	147000	257
00 B	60	18	M10	81	60	120	147001	334
0 B	70	20	M12	89	90	160	147002	286
1 B	85	25	M12	89	130	350	147003	382
2 B	100	20	M14	109	270	600	147004	574
3 B	120	25	M16	116	450	900	147005	867
4 B	140	33	M16	116	700	1200	147006	1300
5 B	160	36	M16	116	1100	1750	147007	1556
00 B INOX	60	18	M10	81	60	120	147014	334
0 B INOX	70	20	M12	89	90	160	147013	286
1 B INOX	85	25	M12	89	130	350	147012	382
2 B INOX	100	20	M14	109	270	600	147015	574
3 B INOX	120	25	M16	116	450	900	147011	867
4 B INOX	140	33	M16	116	700	1200	147016	1300
5 B INOX	160	36	M16	116	1100	1750	147017	1556

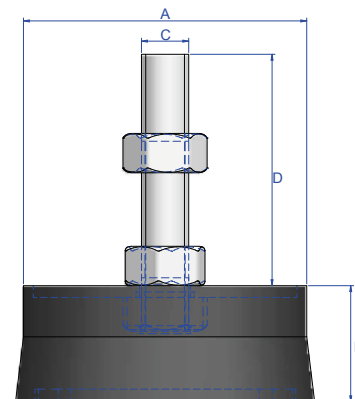


* Possibilité de livraison en acier inoxydable

AMC MECANOCAUCHO® TYPE SM

APPLICATIONS: Supports pour pieds de machine.

Type	A (mm.)	B (mm.)	C	D (mm.)	CHARGE MAX (Kg.)	Code	Poids (gr.)
S.M.-40	40	18	M8	48	45	146001	79
S.M.-60	65	28	M12	89	150	146002	307
S.M.-70	75	29	M12	89	250	146003	363
S.M.-90	95	30	M12	89	500	146004	573
S.M.-120	125	31	M16	116	1000	146005	904



Supports Antivibratoires Caoutchouc-Métal

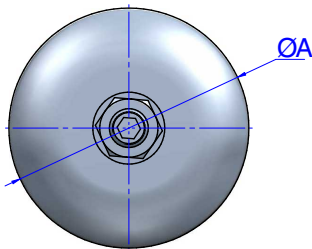
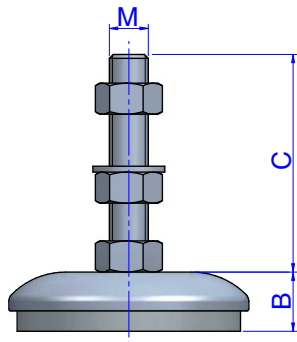
SUPPORTS POLYURÉTHANE PM SYLOMER



AMC-MECANOCAUCHO à conçu une nouvelle gamme des supports pied de machine pour GRANDS charges. Pour résister à ces GRANDS charges nous employons un mélange spéciale d'haute densité en polyurethane Sylomer®.

Le Sylomer® offre une meilleure résistance que les caoutchoucs nitriques aux huiles, solvants, acides et bases.

DESIGNS



DIMENSIONS

Genre	A (mm.)	B (mm.)	C (mm.)	M	CHARGE Kg. MIN	CHARGE Kg. MAX	Code
PM SYLOMER® 70	70	25	87	M-12	200	950	144101
PM SYLOMER® 105	105	27	117	M-16	500	2500	144102
PM SYLOMER® 125	125	30	112	M-20	2000	4000	144103
PM SYLOMER® 165	165	35	112	M-20	4000	7500	144104
PM SYLOMER® 220	220	40	107	M-24	5000	11500	144105