

# SCBR

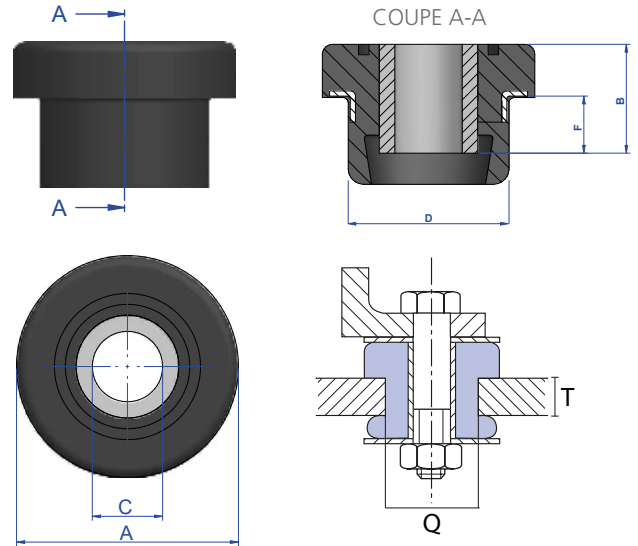
## APPLICATIONS

Les supports élastiques SCBR sont des éléments qui travaillent en compression car leur conception et leur montage permettent d'obtenir un effet anti-rebond pour la réalisation de montages sûrs.

## AVANTAGES

Grâce à l'effet de la butée intérieure, ils sont particulièrement recommandés à des fins de sécurité.

- Simplicité de montage.
- Produit simple et économique.
- Large éventail de charges.

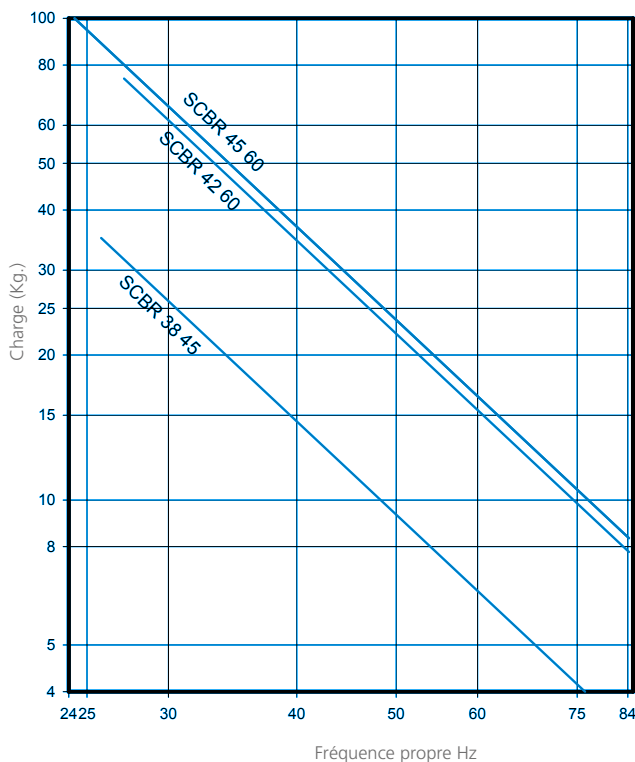


Nous recommandons l'emploi de rondelles supérieures, lorsque la surface d'appui ne peut pas couvrir la totalité de la surface du caoutchouc. Les rondelles sont fournies sous demande.

Type	A (mm.)	B (mm.)	C (mm.)	D (mm.)	F (mm.)	Q (mm.)	T (Max.)	T (Min.)	Poids (gr.)	Code	Charge (Kg.)	Sh
SCBR 38	34,5	19	10,5	20,5	11,5	20,5	5	3	30	138045	35	45 Sh
SCBR 42	42	21	13	31,5	10	31,5	6	6	40	138051	75	60 Sh
SCBR 45	42	25	10,5	31	10,5	30	11	10	56	138027	100	60 Sh

Type	Øext (mm.)	Øint (mm.)	épaisseur (mm.)	Code
RONDELLE SCB 38	38	12,5	3	611065
RONDELLE SCB 42	54	12,5	3	611080
RONDELLE SCB 45	54	12,5	3	611080

FRÉQUENCE PROPRE  
 AMC MECANOCAUCHO® TYPE SCBR



COURBE DE CHARGE-FLÈCHE  
 AMC MECANOCAUCHO® TYPE SCBR

