

# SCH

## DESCRIPTION

Les supports AMC MECANOCAUCHO® type SCH sont formés de deux pièces en caoutchouc, l'une portant une douille métallique intérieure qui sert de guide à travers la vis de fixation au support de la machine.

On le monte précomprimé à même le châssis de la machine; l'épaisseur "T" détermine le degré de précompression du support.

## CARACTÉRISTIQUES TECHNIQUES

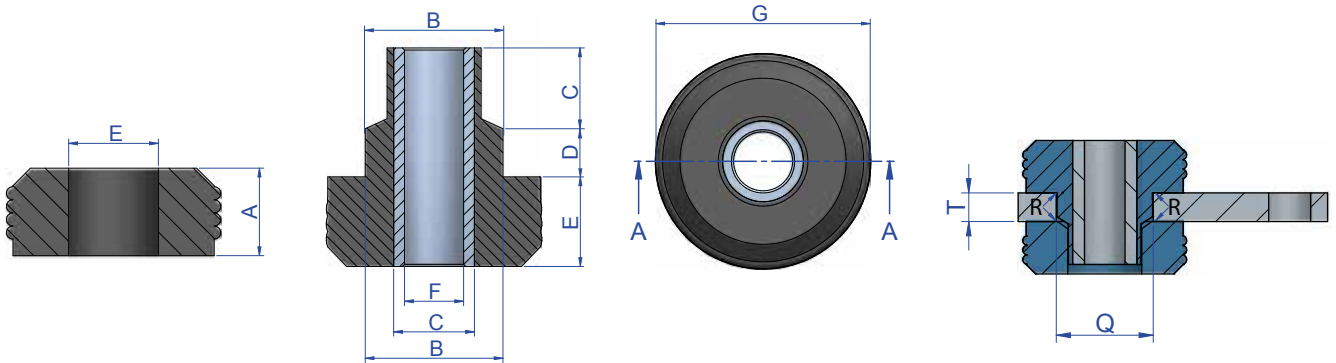
Cet antivibratoire s'avère idéal pour des applications de grandes charges dynamiques où un contrôle du mouvement est nécessaire, comme dans des cabines de tout type de véhicules mobiles. Il nous offre une stabilité optimale en même temps qu'une bonne atténuation des chocs et des vibrations.

## APPLICATIONS

Cabines, véhicules, travaux publics, agricoles, etc.

## INSTRUCTIONS DE MONTAGE

Pour le montage des supports SCH, suivre les instructions suivantes. Il existe deux configurations possibles; voir montage 1 et montage 2, pour lesquels les recommandations indiquées dans le tableau suivant doivent être scrupuleusement respectées. Ils peuvent être montés sur des épaisseurs différentes, conformément aux valeurs T<sub>max</sub> et T<sub>min</sub>, données dans le tableau ci-dessous. Les courbes de charge vs. déformation varieront suivant l'épaisseur de la tôle sur laquelle le support est monté.

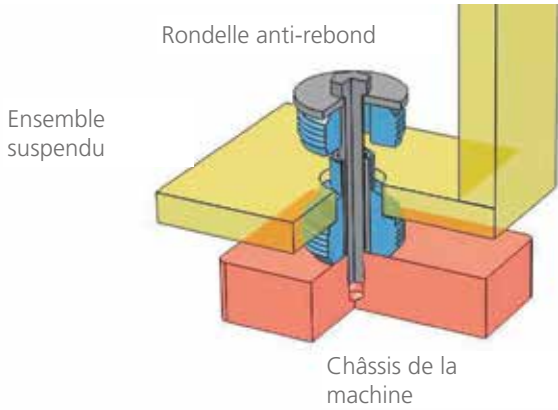


Nous recommandons l'emploi de rondelles supérieures, lorsque la surface d'appui ne peut pas couvrir la totalité de la surface du caoutchouc. Les rondelles sont fournies sous demande.

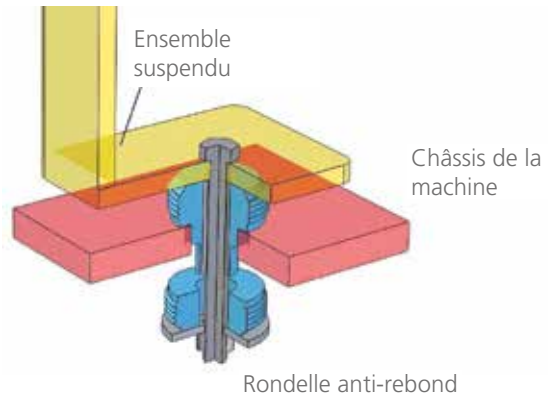
Type	A (mm.)	B (mm.)	C (mm.)	D (mm.)	E (mm.)	F (mm.)	G (mm.)	Q (mm.)	T (Max.)	T (Min.)	Poids (gr.)	R (mm.)	Code	Sh	Charge max. (Kg.)
SCH 50	20	31,5	18,5	11	20,5	13,5	49	30,8	14	12,5	153	1,5	138501	45 Sh	80
													138504	60 Sh	130
SCH 65	23	39,5	24	15	23	17	63,5	38,5	22	19	350	2,5	138502	45 Sh	120
													138505	60 Sh	260
SCH 90	25	58	31	17	25	23	88	57	29	25	675	3	138503	45 Sh	260
													138506	60 Sh	450
SCH 125	32	64,5	32,5	22	32	27	125,5	64	32	25	1440	3	138514	50 Sh	650
													138515	60 Sh	800

Type	Code	Øext (mm.)	Øint (mm.)	épaisseur (mm.)
RONDELLE SCH 50	611080	54	13,5	4
RONDELLE SCH 65	606130	67	16,5	5
RONDELLE SCH 90	608101	96	22	6
RONDELLE SCH 125	610123	125	25	8

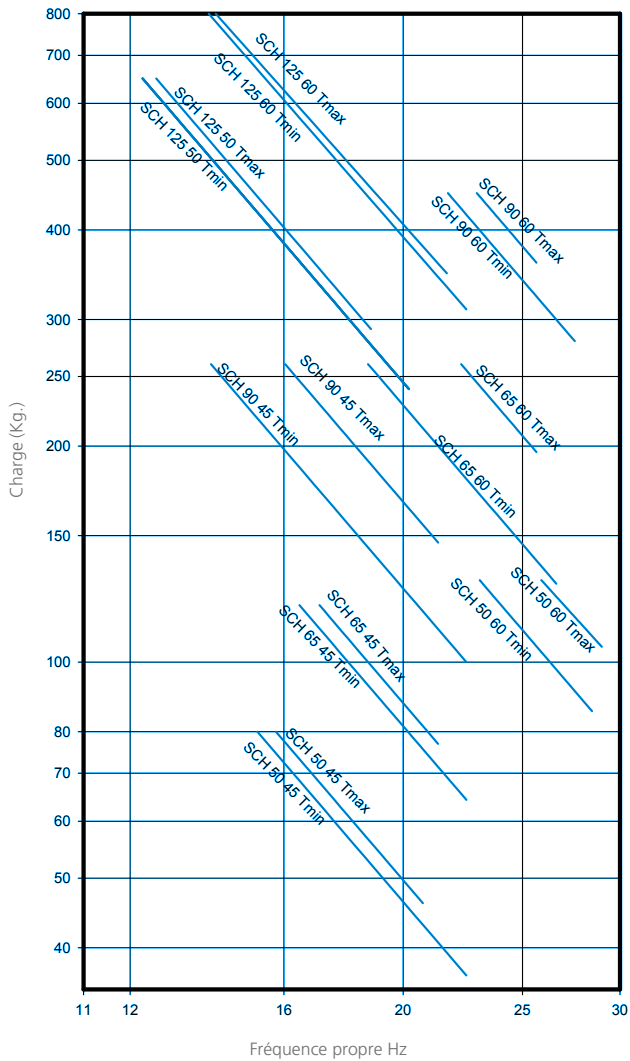
- MONTAGE 1



- MONTAGE 2



FRÉQUENCE PROPRE  
 AMC MECANOCAUCHO® TYPE SCH



COURBE DE CHARGE-FLÈCHE  
 AMC MECANOCAUCHO® TYPE SCH

