

SCHR

DESCRIPTION

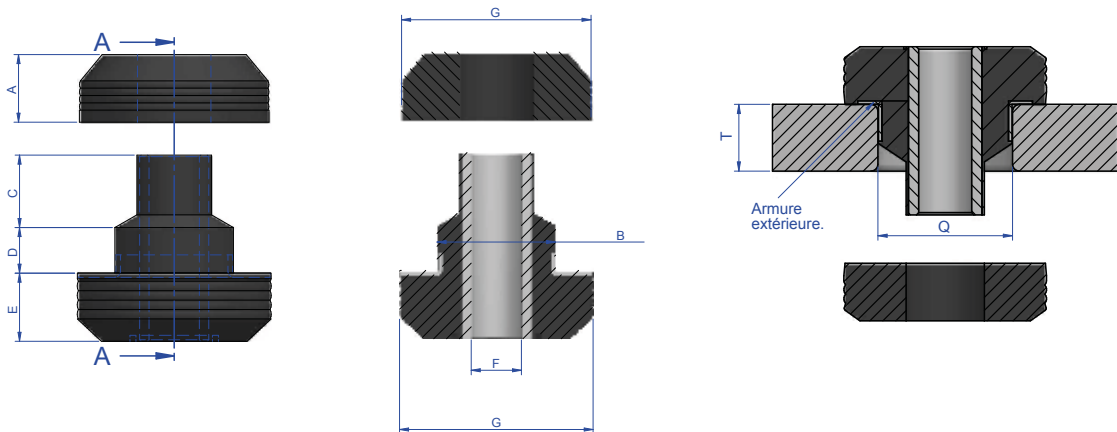
Les supports AMC MECANOCAUCHO® type SCHR sont formés de deux pièces en caoutchouc, l'une portant une douille métallique intérieure qui sert de guide à travers la vis de fixation au support de la machine. Les supports SCHR sont pourvus d'une armure extérieure qui a fin de protéger le caoutchouc. On le monte précomprimé à même le châssis de la machine; l'épaisseur "T" détermine le degré de pré-compression du support.

CARACTÉRISTIQUES TECHNIQUES

Cet antivibratoire s'avère idéal pour des applications de grandes charges dynamiques où un contrôle du mouvement est nécessaire, comme dans des cabines de tout type de véhicules mobiles. Il nous offre une stabilité optimale en même temps qu'une bonne atténuation des chocs et des vibrations.

APPLICATIONS

- Cabines
- Véhicules travaux publics, agricoles, etc.

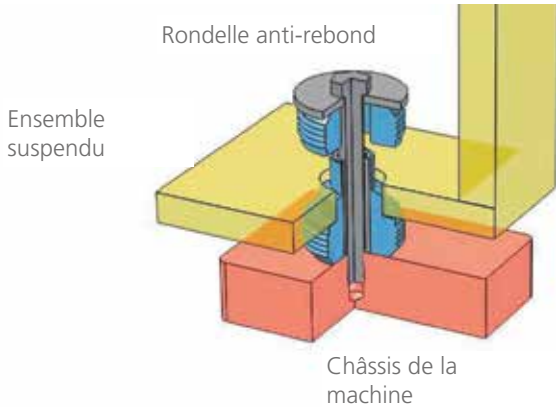


Type	A (mm.)	B (mm.)	C (mm.)	D (mm.)	E (mm.)	F (mm.)	G (mm.)	Q (mm.)	T (Max.) (mm.)	T (Min.) (mm.)	Poids (gr.)	Code	Sh	Charge max. (Kg.)
SCHR 35	11	20,1	10	5	11	8,5	34,5	20,4	6	6	42	138621	45 Sh	40
												138623	60 Sh	80
SCHR 50	20	31,5	18,5	11	20,5	13,5	49	31,8	14	12,5	153	138535	45 Sh	80
												138534	65 Sh	150
SCHR 65	23	39,5	24	15	23	17	63,5	40	22	19	350	138551	50 Sh	160
												138552	65 Sh	300
SCHR 90	25	58	31	17	25	23	88	58,5	29	25	675	138547	45 Sh	260
												138548	60 Sh	450
SCHR 125	32	65,4	32,5	22	32	27	125,5	65,8	32	25	1440	138216	50 Sh	650
												138217	60 Sh	800
SCHR 140	35	70	31	13	35	31	140	71	20	20	1900	138508	45 Sh	700
												138510	60 Sh	2000

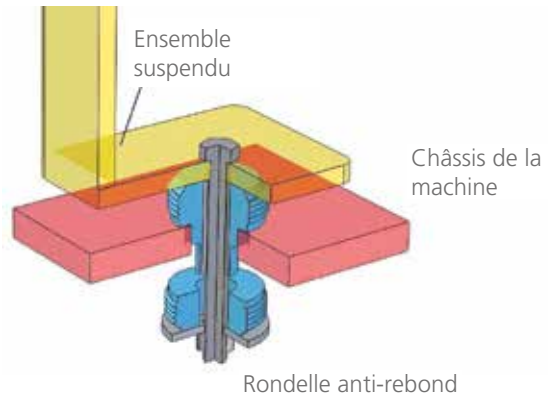
Nous recommandons l'emploi de rondelles supérieures, lorsque la surface d'appui ne peut pas couvrir la totalité de la surface du caoutchouc. Les rondelles sont fournies sous demande.

Type	Code	Øext (mm.)	Øint (mm.)	épaisseur (mm.)
RONDELLE SCHR 35	610053	38	8,5	2
RONDELLE SCHR 50	611080	54	13,5	4
RONDELLE SCHR 65	606130	67	16,5	5
RONDELLE SCHR 90	608101	96	22	6
RONDELLE SCHR 125	610123	145	25	6
RONDELLE SCHR 140	608115	145	30	10

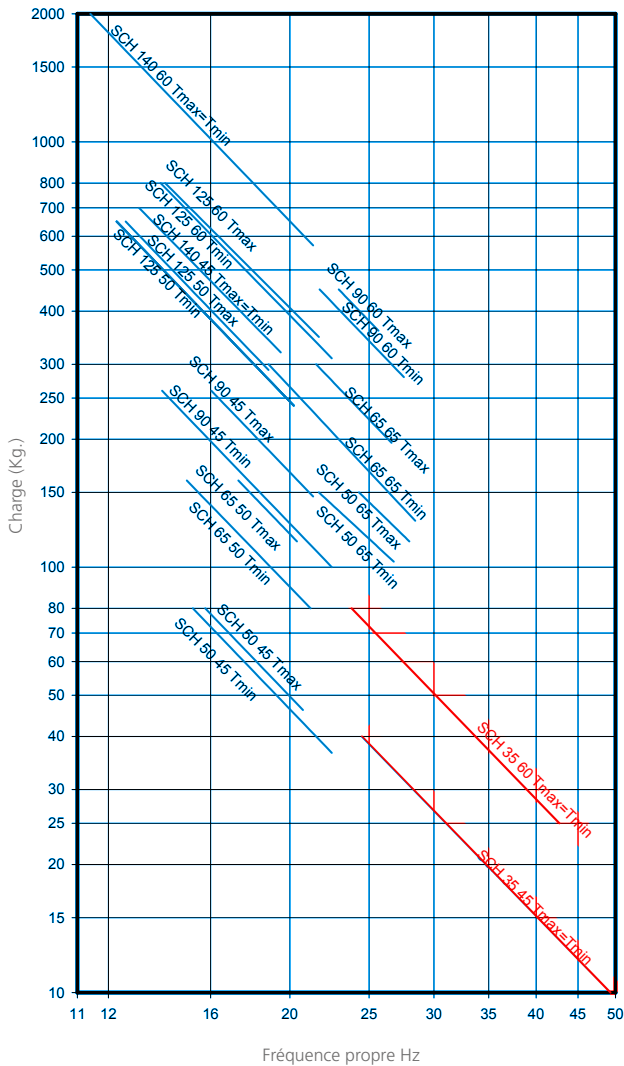
- MONTAGE 1



- MONTAGE 2



FRÉQUENCE PROPRE
 AMC MECANOCAUCHO® TYPE SCH RENFORCÉ



COURBE DE CHARGE-FLÈCHE
 AMC MECANOCAUCHO® TYPE SCH RENFORCÉ

