

SUPPORT CABINE

DESCRIPTION

Le support cabine AMC MECANOCAUCHO® est composé de deux armatures métalliques principales. Le caoutchouc d'une haute résilience est doublement adhééré aux deux parties métalliques pour obtenir une isolation vibratoire optimale.

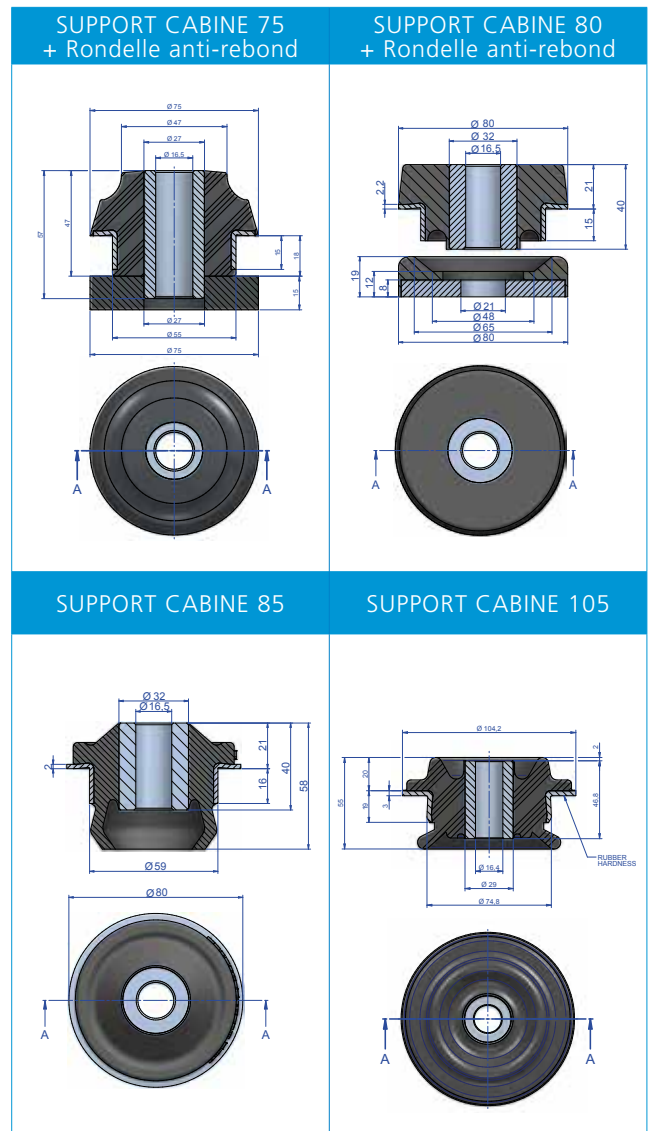
CARACTÉRISTIQUES TECHNIQUES

- Ce support comporte une section spécialement conçue pour absorber les charges dynamiques et les chocs. Cette propriété est spécialement intéressante pour limiter la mouvement d'une cabine ou un autre élément suspendu soumis aux chocs transitoires.
- Les parties métalliques sont protégés de la corrosion pour résister aux environnements hostiles dans des applications marine ou terrestre. Conforme RoHS.
- Le support cabine AMC MECANOCAUCHO® peut être fabriquée dans différentes mélanges de caoutchouc. Ceci permet d'optimiser le choix du support en fonction de la charge et de la fréquence perturbatrice.
- Notre service technique peut vous donner des recommandations pour être conforme au test ROPS dans le secteur des machines BTP.

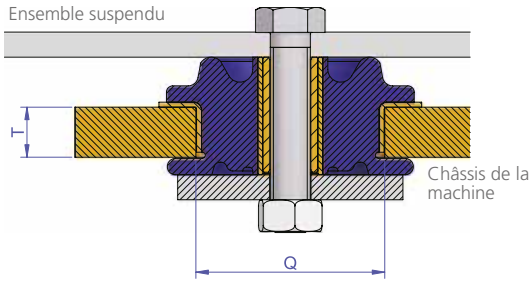
APPLICATIONS

Pour une bonne isolation des vibrations et du bruit dans une cabine ou d'autres machines vibrantes. Par exemple :

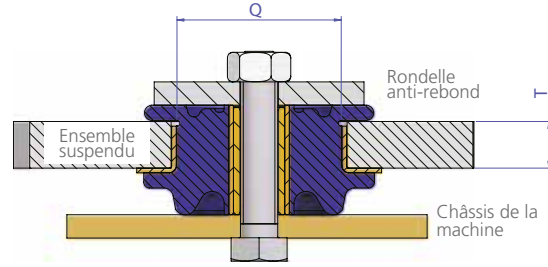
- Tracteurs agricoles.
- Machines BTP
- Véhicules tout terrain.



- Montage 1



- Montage 2



Type	Q (mm.)	T (mm.)	Poids (gr.)	Code	Charge (Kg.)	Ø	Sh
Support Cabine 75	55,5	20	328	137371	80	16	45 Sh
				137372	150	16	60 Sh
				137373	80	20	45 Sh
				137374	150	20	60 Sh
Support Cabine 80	60	16	616	137353	200	16	50 Sh
				137354	300	16	60 Sh
				137351	200	20	50 Sh
Support Cabine 85	60	16	300	137322	75	16	45 Sh
				137323	150	16	60 Sh
				137313	75	20	45 Sh
Support Cabine 105	75	20	600	137311	150	20	60 Sh
				137301	190	16	45 Sh
				137318	250	16	50 Sh
				137315	350	16	60 Sh
				137302	190	20	45 Sh
				137320	250	20	50 Sh
137319	350	20	60 Sh				

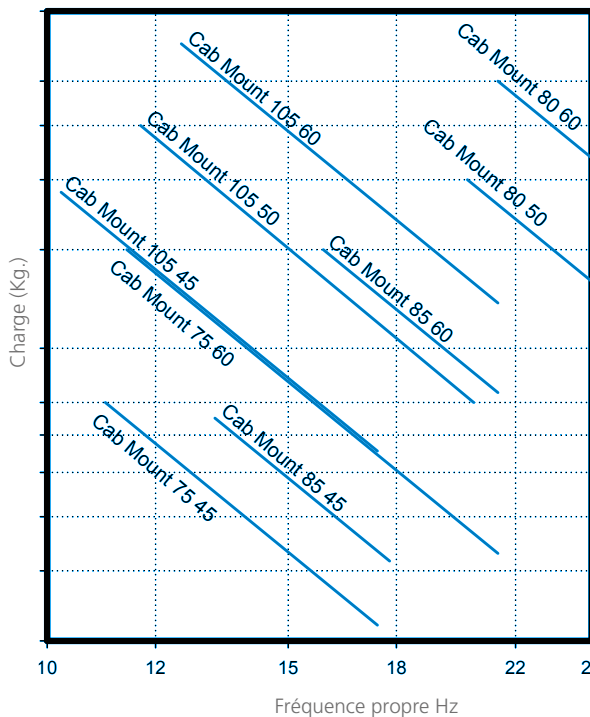
Type	Code	Ø	Øext (mm.)	Øint (mm.)	épaisseur (mm.)
Rondelle support Cabine 75	608074	16	76	16,5	5
	606485	20	76	20,5	5
Rondelle support Cabine 80	606482	16	90	18	5
	606486	20	90	20,5	5
Rondelle support Cabine 85	606482	16	90	18	5
	606486	20	90	20,5	5
Rondelle support Cabine 105	606481	16	110	16,5	5
	606487	20	110	20,5	5

RONDELLE ANTI-REBOND

Cette rondelle est nécessaire pour que le système puisse être anti-arrachement. Selon l'application il est nécessaire de varier l'épaisseur de la rondelle.

Nous recommandons l'emploi de rondelles supérieures, lorsque la surface d'appui ne peut pas couvrir la totalité de la surface du caoutchouc. Les rondelles sont fournies sous demande.

FRÉQUENCE PROPRE
 AMC MECANOCAUCHO® SUPPORT CABINE



COURBE DE CHARGE-FLÈCHE
 AMC MECANOCAUCHO® SUPPORT CABINE

