

SUPPORT GÉNÉRATEUR TYPE EN V

DESCRIPTION

Les supports AMC MECANOCAUCHO® Générateur en V sont composés de deux parties métalliques symétriquement inclinées avec une vis de chaque côté.

CARACTÉRISTIQUES TECHNIQUES

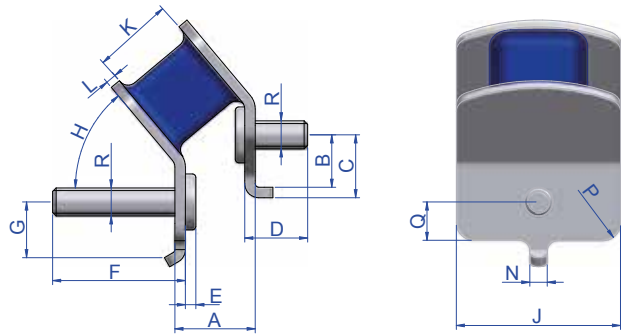
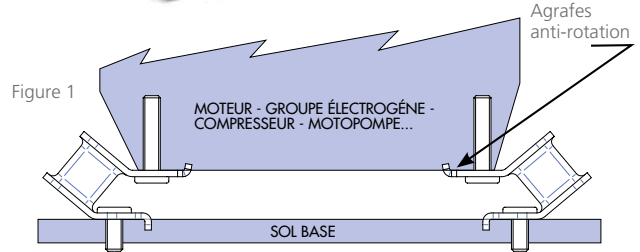
Les supports générateurs en V permettent de réaliser des montages plus élastiques que ceux habituellement conçus avec des supports cylindriques ou en forme de diabolo. Cela permet d'obtenir une fréquence plus faible et par conséquent, une meilleure isolation vibratoire.

- Le montage en couple et symétriquement opposés améliore la stabilité. Voir fig. 1.
- Ils possèdent deux vis de longueurs différentes qui facilitent le montage du moteur au châssis. Les longueurs de vis peuvent être modifiées sur demande.
- Ils possèdent deux agrafes "anti-rotation" qui évitent que le support ne tourne en cas de forts couples de serrage, ce qui arrive fréquemment avec des outils pneumatiques.
- Sont livrés en 2 duretés pour s'adapter à différents niveaux de charge.
- Permettent d'obtenir des atténuations vibratoires supérieures à 90% sur des moteurs monocylindriques diesel ou essence qui travaillent à 3000 tr/mn.

APPLICATIONS

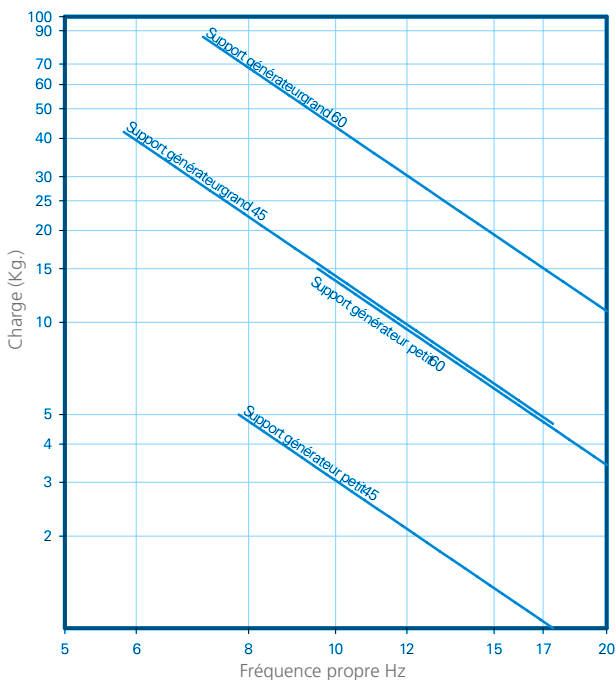
Moteurs à très faible charge, pour lesquels de hauts niveaux d'isolation sont requis.

Groupes électrogènes portables, compresseurs, moto-pompes...



Type	A (mm.)	B (mm.)	C (mm.)	D (mm.)	E (mm.)	F (mm.)	G (mm.)	H (mm.)	J (mm.)	K (mm.)	L (mm.)	N (mm.)	P (mm.)	Q (mm.)	Poids (gr.)	R	Code	Charge (Kg.)	Sh
Petit	23	14,5	18	18	3	38	15,9	50°	47	23	3	5	5	11	150	M8	148151	5	45 Sh
																	148153	15	60 Sh
Grand	28	19,5	22	18	3	38	20	50°	54	31	3	7	10	16	205	M8	148171	40	45 Sh
																	148173	90	60 Sh

FRÉQUENCE PROPRE AMC MECANOCAUCHO® SUPPORT GÉNÉRATEUR TYPE EN V



COURBE DE CHARGE-FLÈCHE AMC MECANOCAUCHO® SUPPORT GÉNÉRATEUR TYPE EN V

