

BLOCS ET TAPIS AMC MECANOCAUCHO®

Il existe divers types de tapis, de diverses dimensions, qualités de caoutchouc et dureté. Leur emploi le plus habituel est l'isolation des vibrations de haute fréquence sans nécessité de prévoir un ancrage.

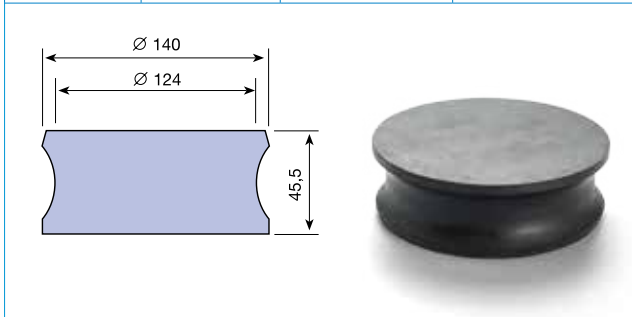
L'utilisateur les coupe à la mesure souhaitée et peut les appliquer soit à l'aide d'un adhésif soit en le plaçant directement sous la machine. Dans les cas où le contact avec des huiles est prévisible, veuillez l'indiquer au moment de la commande.

En fonction des différents modèles, le tapis sera plus ou moins élastique et plus ou moins antidérapant.



AMC MECANOCAUCHO® TYPE T

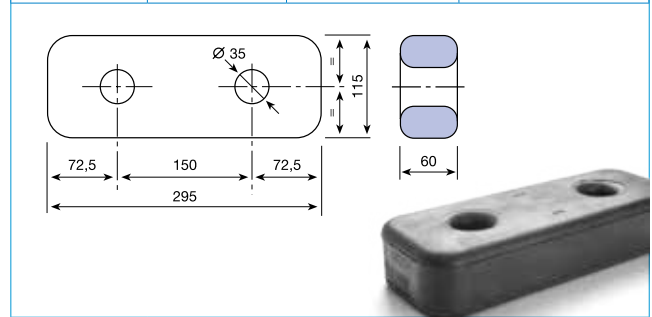
Type	Code	Charge (Kg.)	Flèche mm.
BLOCS Type T	141001	1000	4



Courbe de charge-flèche dans le page 77

AMC MECANOCAUCHO® TYPE C

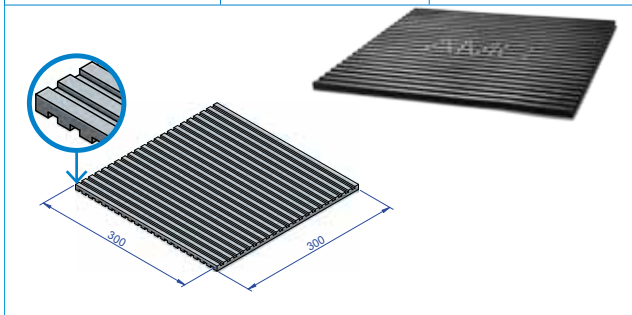
Type	Code	Charge (Kg.)	Flèche mm.
BLOCS Type C	141002	3000	9



Courbe de charge-flèche dans le page 77

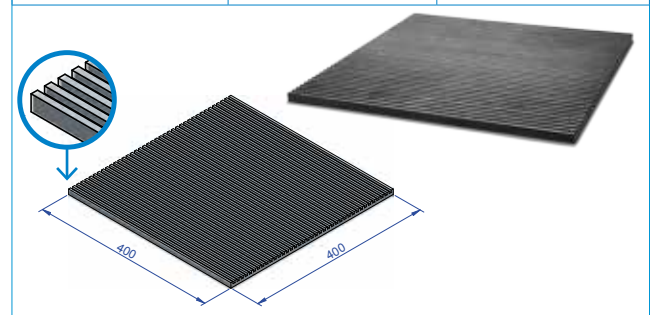
AMC MECANOCAUCHO® TAPIS 300 x 300

Type	Charge max. (Kg./cm ²)	Code
TAPIS 300 x 300	4	152001



AMC MECANOCAUCHO® TAPIS 400x400

Type	Charge max. (Kg./cm ²)	Code
TAPIS 400 x 400	6	152003



BLOCS AMC MECANOCAUCHO®

Ce sont des supports carrés antivibratoires, idéals pour être montés sans aucun type d'ancrage ni fixation.



	Type	A (mm.)	B (mm.)	CHARGE MIN (Kg.)	CHARGE MAX (Kg.)	Code
	G-060	70	30	180	300	152005
	G-070	80	30	350	600	152006
	G-090	100	40	200	500	152008
	G-110	110	30	1600	3000	152009
	G-080	80	50	200	500	152007