

VD

DESCRIPTION

Le support AMC MECANOCAUCHO® type VD travaille l'élastomère en compression-cisaillement. Il est composé de 2 parties métalliques qui permettent un montage à l'aide de deux vis incorporées.

CARACTÉRISTIQUES TECHNIQUES

Le support AMC MECANOCAUCHO® type VD a une architecture en forme de "V" pour obtenir de grandes déflexions en cas de charges faibles. Ainsi, la fréquence propre est basse et idéale pour des moteurs qui travaillent la majeure partie du temps au ralenti.

Ils possèdent trois raideurs différentes pour chaque axe X,Y,Z afin de pouvoir régler les caractéristiques propres à l'ensemble suspendu et d'obtenir ainsi une isolation optimale.

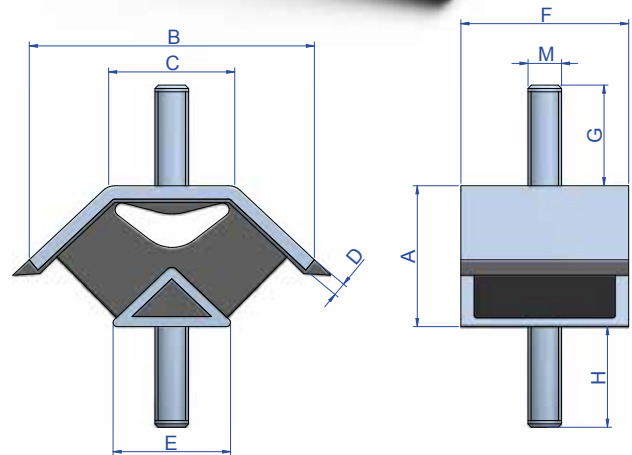
Ils peuvent être inclinés, pour les cas où une stabilité additionnelle est requise. Dans ce cas, nous vous recommandons de contacter notre Département Technique.

APPLICATIONS

On l'utilise pour des applications où la charge de l'ensemble suspendu est faible et le niveau d'isolation vibratoire souhaité élevé, comme:

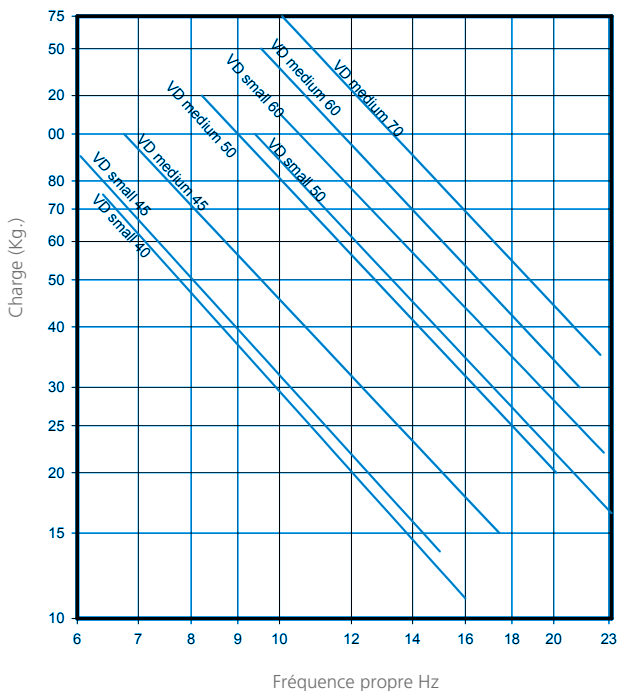
Petits véhicules.

Groupes électrogènes de petite et moyenne taille.

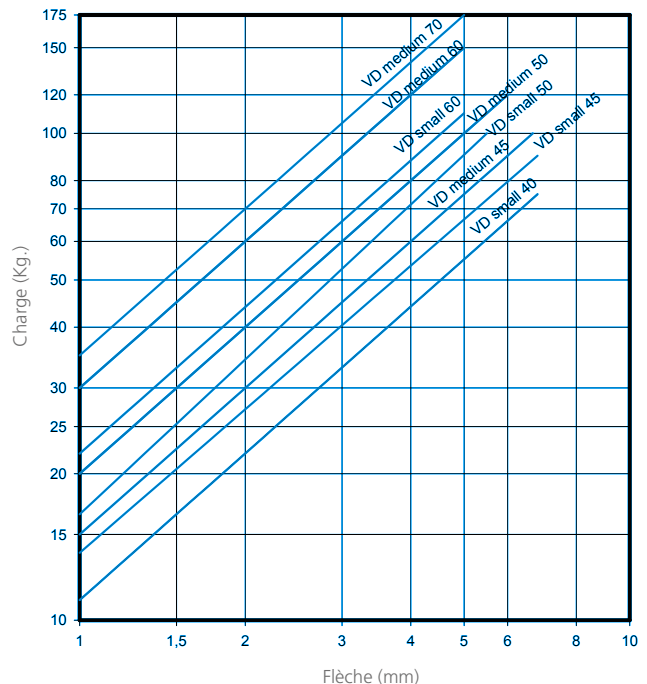


Type	A (mm.)	B (mm.)	C (mm.)	D (mm.)	E (mm.)	F (mm.)	G (mm.)	H (mm.)	M	Poids (gr.)	Code	Charge (Kg.)
Petit 40	41	95	39	4	35	50	23	25	M10	330	148121	75
Petit 45 M12	41	95	39	4	35	50	30	31	M12	350	148132	90
Petit 50	41	95	39	4	35	50	23	25	M10	330	148123	100
Petit 60	41	95	39	4	35	50	23	25	M10	330	148125	110
Petit 60 M12	41	95	39	4	35	50	30	31	M12	350	148133	110
Moyen 45	64	130	60	6	52	60	34	36	M12	805	148101	100
Moyen 50	64	130	60	6	52	60	34	36	M12	805	148102	100
Moyen 60	64	130	60	6	52	60	34	36	M12	805	148104	150
Moyen 70	64	130	60	6	52	60	34	36	M12	805	148105	175

FRÉQUENCE PROPRE
 AMC MECANOCAUCHO® TYPE VD



COURBE DE CHARGE-FLÈCHE
 AMC MECANOCAUCHO® TYPE VD



* Afin d'adapter ses produits aux progrès techniques, AMC S.A. se réserve le droit de modifier sans avis préalable la conception et la réalisation du matériel présenté dans ce catalogue